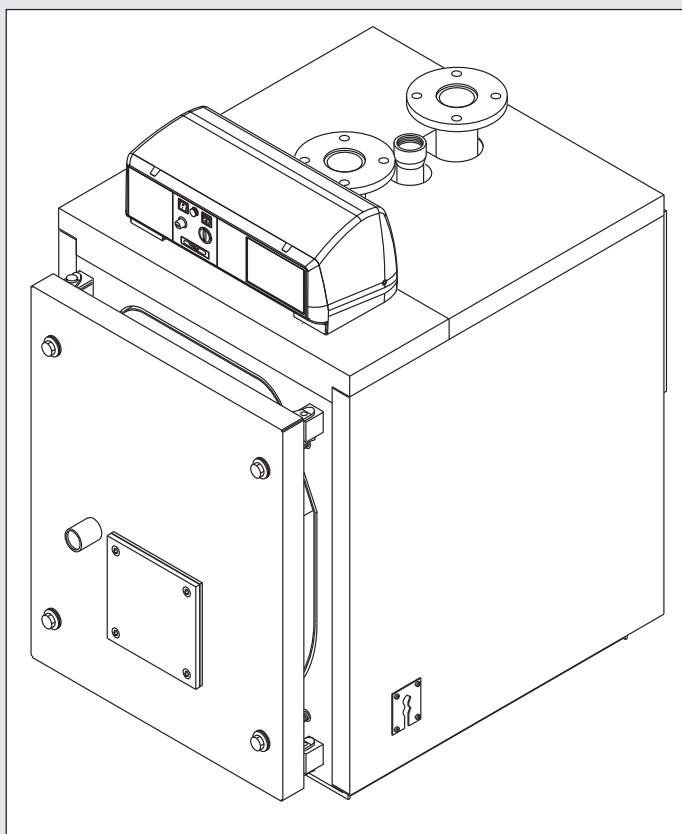


Unical[®]

ELLPREX



TELEPÍTÉSI ÉS KARBANTARTÁSI ÚTMUTATÓ

Általános tájékoztatás

TARTALOMJEGYZÉK

1	ÁLTALÁNOS TÁJÉKOZTATÁS	3
1.1	A kézikönyben használt szimbólumok	3
1.2	A készülék rendeltetésszerű használata	3
1.3	Vízkezelés	3
1.4	A fűtési rendszer felelősének adandó tájékoztatás	3
1.5	Biztonsági figyelmeztetések	4
1.6	Műszaki adattábla	5
1.7	Általános figyelmeztetések	6
2	MŰSZAKI JELLEMZŐK ÉS MÉRTEK	7
2.1	Műszaki jellemzők	7
2.2	Fő alkatrészek	7
2.3	Füstgáz perdítők	8
2.4	Méretek	9
2.5	Működési adatok az UNI 10348 szabvány szerint	14
3	ÚTMUTATÓ TELEPÍTŐK RÉSZÉRE	18
3.1	Általános figyelmeztetések	18
3.2	Telepítési szabványok	19
3.3	Mozgatás	20
3.4	Hőközpontban való elhelyezés	20
3.5	Égő	20
3.5.1	Az égő helyes kiválasztása	20
3.5.2	Az égő beszerelése	21
3.6	Égőláng ellenőrző kémlelő	21
3.7	Tűztér ajtó: szabályozás, nyitás, zárás	22
3.7.1	ELL 170÷ELL 630 kazánok	22
3.7.2	ELL 760÷ELL 970 kazánok	22
3.7.3	ELL 1100÷ELL 6000 kazánok	23
3.7.4	Fontos megjegyzés	23
3.8	A füstgáz elvezetés bekötése	23
3.9	A kazán bekötése a fűtési rendszerbe	24
3.9.1	Keringtetőszivattyú	24
3.10	A fűtési rendszer feltöltése	24
3.11	Gázbekötés	25
3.12	Csomagolás	26
3.13	A köpeny felszerelése	27
3.14	Az elektromos bekötések	35
3.15	Standard vezérlőpanel	36
3.16	A fűtési rendszer hidraulikus és elektromos bekötése	37
3.17	Opciók vezérlőpanel	39
3.18	Szondák bekötési rajza a hőfokszabályozókhoz	40
3.19	A hőfokszabályozó programozása	40
3.20	Hydraulikus és elektronikus bekötés - fűtési rendszer opciók vezérlőpanellel	43
3.21	A készülék beüzemelése	45
3.22	Égőszabályozás	46
3.23	A füstgáz perdítők kihúzása	46
4	MEGFIGYELÉS ÉS KARBANTARTÁS	47
	Állapotfelmérési és karbantartási útmutató	47
	A kazántest karbantartása	48
	Az égő karbantartása	48
	A gyújtóelektróda ellenőrsége	48
	Évente ellenőrzendő alkatrészek	48

Figyelem! Ez a kézikönyv kizárólag az érvényes jogszabályoknak megfelelő szakmai minősítéssel rendelkező telepítő és/vagy karbantartó személyzetnek szól. A felhasználó **NEM** rendelkezik jogosítvánnyal a kazánon beavatkozásokat végezni. Jelen kézikönyvben foglaltak be nem tartásából eredő személyi sérülésért, állatban vagy tárgyokban keletkezett károkért a gyártót nem terheli felelősség.

1

ÁLTALÁNOS TÁJÉKOZTATÁS

1.1 - A KÉZIKÖNYVBEN HASZNÁLT SZIMBÓLUMOK

A kézikönyvben az alábbi szimbólumokkal megjelölt részekre különösen oda kell figyelni:



VESZÉLY!
Súlyos élet- és balesetveszély



FIGYELEM!
A termékre vagy a környezetre veszélyt jelentő helyzetek



TANÁCSOK!
Használati javaslatok

1.2 - A KÉSZÜLÉK RENDELTETTÉSSZERŰ HASZNÁLATA



Az ELLPREX készülékeket a jelenkori technikai ismereteknek és az elfogadott biztonságtechnikai követelményeknek megfelelően gyártják.

Mindazonáltal helytelen használat esetén veszélyeztetheti a használó vagy egyéb személyek testi épségét/életét illetve kár keletkezhet magában a készülékben vagy más tárgyokban.

A készülék melegvízes központi fűtési rendszerek működtetésére szolgál. Bármilyen ettől eltérő használat nem rendeltetésszerűnek minősül.

Az UNICAL cég nem vállal felelősséget a készülék nem rendeltetésszerű használata miatt bekövetkezett

károkért! Ilyen esetben a kockázat teljes mértékben a felhasználót terheli.

A rendeltetésszerű használat feltételezi a jelen használati útmutató előírásainak szigorú betartását is.

1.3 - VÍZKEZELÉS (lásd a külön füzetet)



- A tápvíz keménységi foka határozza meg a használati melegvíz hőcserélőinek tisztítási gyakoriságát.
- 8,5°nk fölötti keménységi érték esetében vízlágyító készülékek használata javasolt, melyet a víz jellemzői alapján kell kiválasztani.
- Az első év végén, majd kétévente javasolt ellenőrizni a használati melegvíz hőcserélőjének tisztaságát; ekkor ellenőrizni kell az anód kopását.

1.4 - A FŰTÉSI RENDSZER FELELŐSÉNEK ADANDÓ TÁJÉKOZTATÁS



- A fűtési rendszer felhasználóját tájékoztatni kell saját fűtési rendszerének használatáról és működéséről, különösképpen az alábbiakra tekintettel:
- Adja át a fűtési rendszer felelősének a jelen használati útmutatót és a készülékre vonatkozó egyéb dokumentumokat, amelyek a csomagolásban külön borítékban találhatóak. **A rendszer felelősének feladata a készülék dokumentációjának megőrzése oly módon, hogy az későbbi alkalmakkor is rendelkezésre álljon.**
- Tájékoztassa a fűtési rendszer felelősét a levegőbeszívó nyílások és az égésgáz eltávolító rendszer fontos ságáról, kiemelve ezek meglétének elkerülhetetlen szükségességét és a legszigorúbban tiltott módosítását.
- Tájékoztassa a fűtési rendszer felelősét a fűtési rendszerben lévő víz nyomásának ellenőrzéséről illetve a rendszer vízzel való utántöltéséről.
- Tájékoztassa a fűtési rendszer felelősét az energiatakarékos hőmérséklet szabályozásról, a szobatermo sztátok/hőfokszabályozók és a radiátorok helyes szabályozásáról.
- Emléktettesse, hogy az érvényes szabvány szerint évente legalább egyszer kötelező a rendszer szabályos karbantartása és az égésgáz elemzése.
- Ha a készüléket áthelyezik, új tulajdonosnak értékesítik illetve elköltözés esetén telepítési helyén hagyják, gondoskodjanak arról, hogy az új tulajdonosnak vagy telepítőnek a készülék dokumentációja is rendelkezésre álljon. **Jelen utasítások be nem tartásából eredő személyi sérülésekért, állatokban vagy tárgyokban keletkezett károkért a gyártó nem vállal felelősséget.**

1.5 - BIZTONSÁGI FEGYELMEZTETÉSEK



FIGYELEM!

A készülék telepítését, szabályozását és karbantartását kizárólag szakmai minősítéssel rendelkező személy végezheti az érvényes szabványok és előírások betartásával. A helytelen telepítésből keletkező személyi sérülésekért, állapotokban vagy tárgyokban keletkezett károkért a gyártó nem vállal felelősséget.



VESZÉLY !

A felhasználó SOHA ne kísérelje meg saját maga kivitelezni a kazán karbantartását vagy javítását! Bármilyen beavatkozást csak szakmai minősítéssel rendelkező és az Unical által arra meghatalmazott személy végezhet. Javasoljuk karbantartási szerződés megkötését.

Hiányos vagy szabálytalan karbantartás csökkentheti a készülék működési biztonságát, ami személyi sérülést, állapotokban vagy tárgyokban keletkezett kárt okozhat, ezekért a gyártó nem vállal felelősséget.



Módosítások a készülékhez csatlakozó elemeken

Ne végezzen módosítást az alábbi elemeken:

- kazán
- gáz-, víz-, levegő- és elektromos energia vezetékek
- égésgáz elvezető csövek, biztonsági szelep, fűtési víz leengedő csövezet
- a készülék működési biztonságát befolyásoló szerkezeti elemek



FIGYELEM!

A menetes illesztések kilazításához vagy meghúzásához kizárólag megfelelő villáskulcsot lehet használni. A nem megfelelő eszközök és a nem megfelelő használat károkat okozhat (pld.gáz- vagy vízszivárgás).



FIGYELEM!

Előírások propán gázzal működő készülékekhez

A készülék telepítése előtt győződjön meg arról, hogy a gáztartályt légtelenítették.

A tartály szabályos légtelenítését a folyékony gáz forgalmazójától kell kérni, ezt mindenképpen a törvényi előírásnak megfelelő személyzet végezheti.

Amennyiben a tartály szabályos légtelenítése elmaradt, gond lehet a készülék begyűjtésakor.

Ilyen esetben forduljon a folyékony gáz forgalmazójához.



Gázzzag

Bármikor gázzzagot érez, az alábbi biztonsági utasítások szerint cselekedjen:

- ne működtessen elektromos kapcsolót
- ne dohányozzon
- ne használja a telefont
- zárja el a gázmegszakító csapot
- szellőztesse ki a helyiséget, ahol a gáz szivárog
- értesítse a gázzolgáltató társaságot vagy egy fűtőrendszerek telepítésével és karbantartásával foglalkozó vállalkozást.



Robbanó- és gyúlékony anyagok

Ne használjon vagy tároljon robbanó- vagy gyúlékony anyagokat (pld. benzin, festékek, papír) abban a helyiségben, ahova a készüléket telepítették.

1.6 - MŰSZAKI ADATTÁBLA


Az öntapadós műszaki adattáblát a készülék dokumentumait tartalmazó tasakban találja, a készülék telepítőjének kell a készülék köpeny külső oldalára ragasztani.

A kazán gyári azonosító számát a kazántest elülső lemezére szegecselt táblán találja (elülső oldal jobbra fent).

CE jelzés

A CE jelzés a kazán alábbi szabványoknak való megfelelését dokumentálja:

- A gázkészülékek lényeges követelményeire vonatkozó szabvány (60/396/CEE).
- Az elektromágneses kompatibilitás lényeges követelményeire vonatkozó szabvány (89/336/CEE).
- A hatékonyság lényeges követelményeire vonatkozó szabvány (92/42/CEE).

Kazántípus	<input type="text"/>	Melegvítároló kap.	I	<input type="text"/>
Gyáriszám	<input type="text"/> *	Max. üzemi nyomás	bar	<input type="text"/>
Gyártási év	<input type="text"/>	Max. üzemi hőmérs.	°C	<input type="text"/>
Hálózat: 230V 50Hz W: <input type="text"/>	Forróvítároló: <input type="text"/>	Úrtartalom <input type="text"/> l	Max. nyomás <input type="text"/> bar	Max. hőmérs. <input type="text"/> °C
Üzemanyagok (X-szel jelölt)	Gáz <input type="checkbox"/> Kategória <input type="text"/>	Fa <input type="checkbox"/>	Szén <input type="checkbox"/>	Gázolaj <input type="checkbox"/> Nyersolaj <input type="checkbox"/>
Teljesítmény	min. kW max.	kW		min. kW max.
Hasznos				
Tűztér				
Kód P/N		Felület m ₂		
Engedély				

* Lásd a gyári számot a kazántesten

Unical® AG S.P.A.

46033 CASTELDARIO (MN) - Via Roma
tel. 0376 57001 - fax 0376 660556
www.unical.ag info@unical-ag.com

FIGYELEM

Mivel a befűvott levegős gázégővel működő kazán nem tartozik a 2000/02/25.-i 93-as törvényerejű rendelet (97/23/CE végrehajtási rendelete nyomás alatt lévő felszerelések tárgyában) által szabályozott egyik kategóriába sem valamint, a 90/396/CEE rendeletben (Gázkészülékek - Olaszországban az 1996.nov.15-i közt.elnöki rendelettel alkalmazva) amelyre az 1. cikkely 3. bekezdés "f.5" paragrafusa hivatkozik-, a készülék nem tartozik a rendelet alkalmazási tartományába.

1.7 - ÁLTALÁNOS FIGYELMEZTETÉSEK

A használati útmutató a termék szerves és lényeges részét képezi, és azt a felhasználónak vagy a berendezésért felelős személynek meg kell őriznie.

Gondosan olvassa el a használati útmutatóban álló figyelmeztetéseket, mivel a biztonságos telepítésére, a használatra és karbantartásra vonatkozóan fontos útmutatásokat tartalmaznak.

Későbbi tájékozódás céljából gondosan őrizze meg az útmutatót.

A telepítést és a karbantartást az érvényes előírások figyelembevételével a gyártó utasításai szerint, szakképzett és a törvény szerint engedéllyel rendelkező személy végezheti.

Szakképzett személyen az értendő, aki speciális műszaki szakértelemmel rendelkezik a lakossági célú fűtési rendszerek, használati melegvíz előállító berendezések területén és ezek karbantartásában. A szakembernek rendelkeznie kell a hatályos törvény által előírt szakképzettségekkel.

A helytelen telepítés vagy hibás karbantartás személyi vagy dologi károkat okozhat, amiért a gyártó nem vállal felelősséget.

Mielőtt bármiféle tisztítási vagy karbantartási műveletbe kezdene, a berendezés kapcsolóját működtetve és/vagy a megfelelő megszakító elemeken keresztül válassza le a készüléket a villamos hálózatról.

Ne zárja el a légelszívó/füstelvezető vezetékek nyílásait.

A készüléket meghibásodása és/vagy rendellenes működése esetén kapcsolja ki, ne próbálja házilag megjavítani.

Forduljon törvény szerint engedéllyel rendelkező szakemberhez.

A termékek esetleges javítását csak az Unical által felhatalmazott szakember végezheti és kizárólag eredetialkatrészeket használhat. A fentiek figyelmen kívül hagyása veszélyeztetheti a készülék biztonságosságát.

A készülék hatékonyságának biztosításához és megfelelő működéséhez elengedhetetlen a szakember által elvégzendő éves karbantartás.

Amennyiben a készüléket nem kívánja többé használni, gondoskodjon azon alkatrészek ártalmatlanításáról, melyek lehetséges veszélyforrást jelenthetnek.

Ha a készüléket más tulajdonosnak értékesítenék vagy ruháznák át, vagy ha át kellene telepíteni valahová és ott kellene hagyni, mindenkor győződjön meg róla, hogy a gépkönyvet a készülékkel együtt átadták-e, hogy azt az új tulajdonos és/vagy telepítő áttanulmányozhassa.

Az opciókkal vagy kiegészítő felszerelésekkel rendelkező összes készülékhez (villamos felszereléseket is beleértve) csak eredeti tartozékokat szabad használni.

Ezt a készüléket kizárólag arra a célra lehet használni, amire kifejezetten gyártották. Bármilyen egyéb használat nem rendeltetésszerűnek, tehát veszélyesnek minősül.

2

MŰSZAKI JELLEMZŐK ÉS MÉRETEK

2.1 - MŰSZAKI JELLEMZŐK

Az ELLPREX vízszintes hengeres kazán. Jellemzői a tűztérben megforduló láng és a füst harmadszori áthaladása a füstcsövekben.

A konstrukció tökéletesen megfelel az EN 303 szabvány 1. részében előírtaknak.

A nyomás alatt lévő rész alkatrészei, - lemezek és csövek -, az EURONORM 25 és EURONORM 28 táblázat szerint minősített széntartalmú acélból készültek.

A hegesztők minősítését és a hegesztési eljárásokat a TÜV (D) - UDT (PL) - SA (S) és ISPEL (I) minősítő intézetek hagyták jóvá.

Az ELL 630 modellig a tűzteret a hátsó csőlemez korlátozza.

Az ELL 760 - ELL 3500 modelleknél, a tűztér szabadon tágulhat (csak az elülső csőlemez tartja).

Az ELL 4000-es modellektől az ELL 6000-es modellekig a tűzteret a hátsó csőlemez korlátozza.

A kazánok jobbra vagy balra nyitható ajtóval vannak ellátva.

A külső köpenyt 80 mm vastag üvegyapot takaró borítja amelyet ásványszövet véd.

Az ELL 4500-as modellektől az ELL 6000-es modellekig a külső köpenyt egy lemezes, 50 mm vastag üvegyapot takaró borítja, amelyet egy alumínium lemez véd.

A köpeny felső részén a kazán felemelését elősegítő emelőkampók találhatók.

Megjegyzés: Az ELLPREX kazánt BE/KI kapcsoló égővel való üzemmódra készítették elő; alternatív megoldásként fel lehet szerelni kétfokozatú vagy moduláló égővel is, azzal a feltétellel, hogy a minimum elérhető hőteljesítmény ne legyen alacsonyabb a kazán adattáblán megjelölt felhasznált tüzelőanyaghoz tartozó értéknél.

A kazánok 2 db 1/2" -os csatlakozóval vannak ellátva 15 mm átmérőjű tokokhoz (egyenként 3 szondaféj fér el bennük).

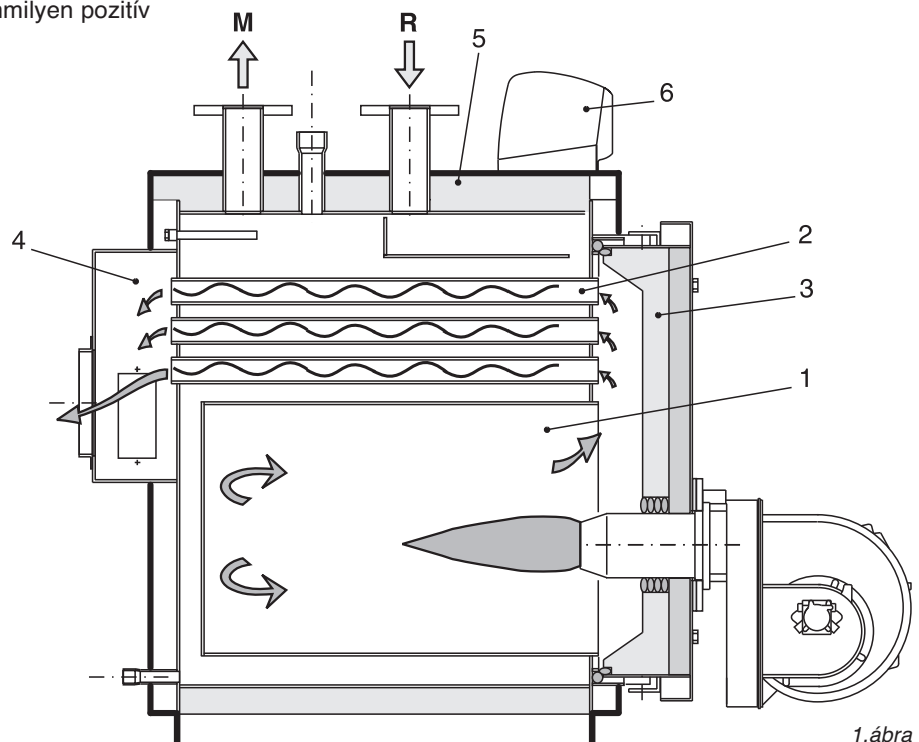
A köpeny oldala furatolva van a betápláló elektromos kábelek, a szivattyú, az égő és egyéb más kiegészítő elem kábelei rögzítéséhez.

2.2 - FŐ ALKATRÉSZEK

Az ELLPREX kazán tűztere egy zárt henger, amelyben az égő központi lángja a tűztér zárófaláról előrefelé visszafordul, onnan az égésgázok bejutnak a füstcsövekbe majd a füstcsöveken keresztülhaladva a füstgáz gyűjtőterbe kerülnek, ahonnan végül a kéménybe vezetődnek.

Az égő működése során a kazán teljesítmény tartományán belül az égéstér mindig nyomás alatt van.

Ezen nyomásértékeket a 9÷13 oldal táblázatainak "Füstoldali töltésvesztés" oszlopa tünteti fel. A kéményt úgy kell kiszámolni, hogy a kémény alapjánál semmilyen pozitív nyomás ne legyen.



- 1 Tűztér
- 2 Füstgáz csövek füstgázperditókkal
- 3 Ajtó lángellenőrző kémlelőüveggel
- 4 Füstgáz gyűjtőtér
- 5 Kazántest szigetelés
- 6 Vezérlőpanel

1.ábra

2.3 - FÜSTGÁZ PERDÍTŐK

Az ELLPREX kazánokat egy bizonyos teljesítménytartományon belüli működésre tervezték az évszakonkénti hatásfok javítása és a bármilyen fűtési rendszerbe való beköthetőség érdekében.

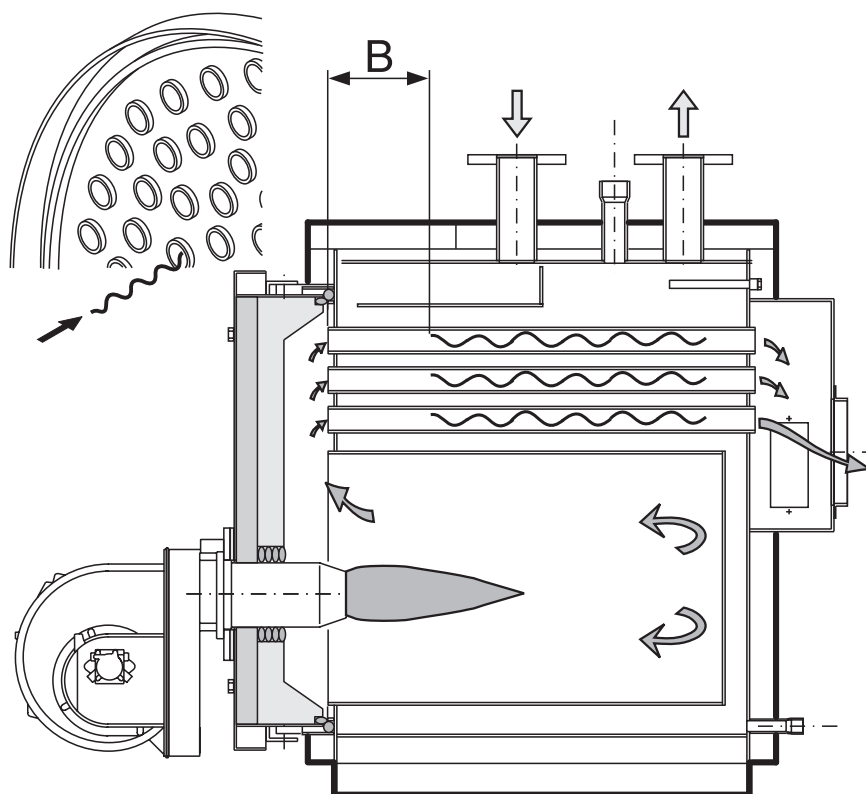
A teljesítményt a hőtechnikai tervező útmutatása alapján illetve a 9-13 oldalon, az egyes kazánokhoz feltüntetett értéktartományon belül az égőszabályozó szakembernek szabályozni kell.

A füstgáz perdítőket a megfelelő füstcsövek belsejében, a füstcsövek elülső szegélyéhez képest kell pozícionálni (lásd a lenti táblázatot).

A készüléket a legkisebb teljesítményen üzemeltetve a füstgáz hőmérséklete nem lehet 160°C-nál alacsonyabb. Ezzel ellentétes esetben - mielőtt felkeresi ügyfélszolgálatunkat - , először győződjön meg arról, hogy az összes füstgáz perdítő benn van-e a megfelelő füstgázcsőben.

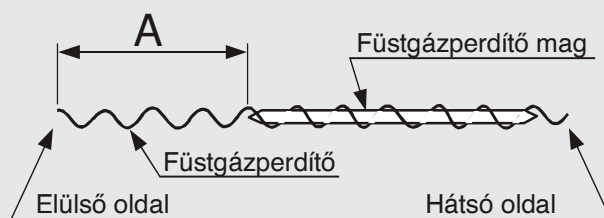
Az égő beüzemelését az égőgyártóval szerződött szakembernek kell elvégeznie.

Az égő beüzemelését jegyzőkönyvben kell rögzíteni.



2.ábra

A MAG ELHELYEZKEDÉSE A FÜSTGÁZ PERDÍTŐKÖN BELÜL (CSAK ELL 170-870 MODELLEK)



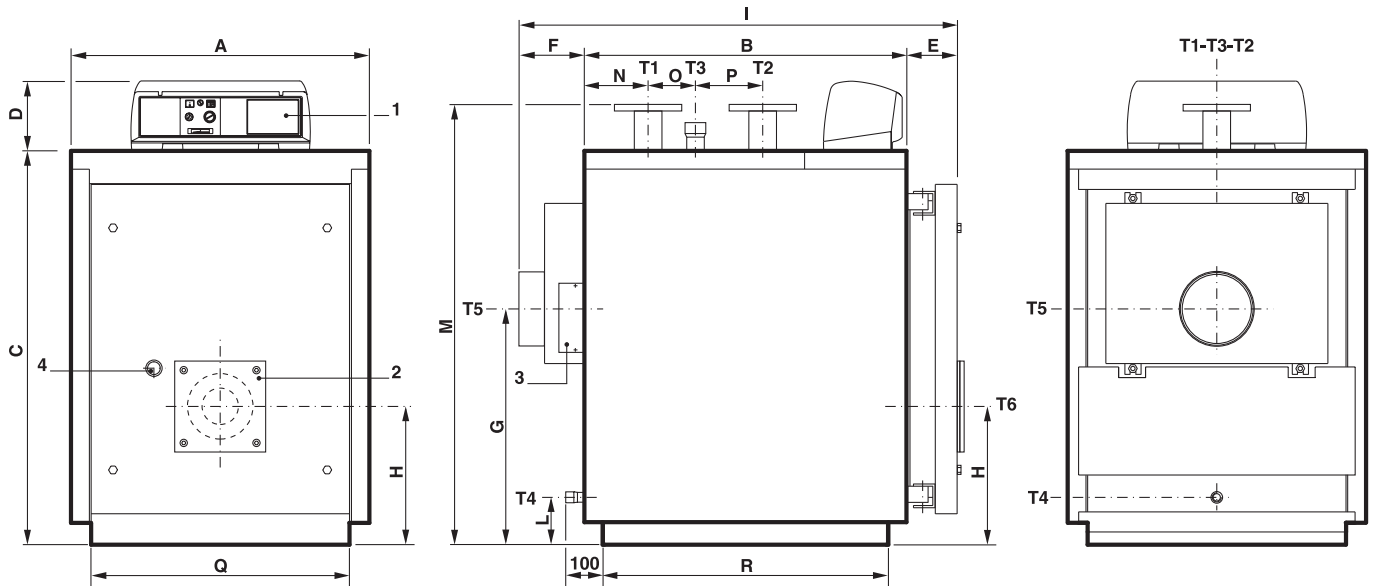
ELL170	A =	50
ELL 240	A =	260
ELL 290	A =	200
ELL 340	A =	320
ELL 420	A =	390
ELL 510	A =	560
ELL 630	A =	700
ELL 760	A =	590
ELL 870	A =	810

Megjegyzés: a kazán minimum teljesítményen való használata esetén a magot ne szerelje be a füstgázperditőbe

FÜSTGÁZ PERDÍTŐK POZÍCIONÁLÁSA A KAZÁN CSÖVEKBEN (lásd 2. ábra)

	MINIMUM TELJESÍTMÉNYNÉL	MAXIMUM TELJESÍTMÉNYNÉL		MINIMUM TELJESÍTMÉNYNÉL	MAXIMUM TELJESÍTMÉNYNÉL
ELL 170	B = 100	100	ELL 3500	B = 100	100
ELL 240	B = 100	100	ELL 4000	B = 500	500
ELL 290	B = 250	250	ELL 4500	B = 500	500
ELL 340	B = 200	200	ELL 5000	B = 500	500
ELL 420	B = 250	250	ELL 5500	B = 600	600
ELL 510	B = 200	200	ELL 6000	B = 600	600
ELL 630	B = 300	300			
ELL 760	B = 330	330			
ELL 870	B = 340	340			
ELL 970	B = 370	370			
ELL 1100	B = 200	200			
ELL 1320	B = 410	310			
ELL 1570	B = 910	750			
ELL 1850	B = 1100	900			
ELL 2200	B = 1290	1130			
ELL 2650	B = 1470	1260			
ELL 3000	B = 1540	1380			

2.4 - ELLPREX 170÷630 MÉRETEK



- 1 Vezérlőpanel
- 2 Égőcsatlakozó perem
- 3 Füstgáz gyújtótér tisztítóablak
- 4 Lángellenőrző kémlelőüveg

- T1 Fűtési előremenő
- T2 Fűtési visszatérő
- T3 Tárgulási tartály csatlakozó
- T4 Kazán leeresztő

- T5 Kéménycsatlakozó
- T6 Égő csatlakozó

3.ábra

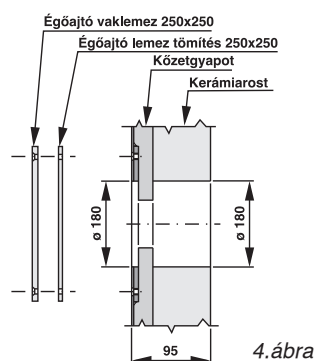
ELLPREX	Hasznos teljesítmény	Tűztér teljesítmény	Kazán kapacitás	Töltésvesztés a vízdalalon (**)	Töltésvesztés a füstoldalon	kazán legnagyobb üzemi nyomása	Súly	CSATLAKOZÓK				
								T1 T2	T3	T4	T5 Øi	T6 Ø
Modell	kW	kW	l	m v.o.	mm v.o.	bar	kg	UNI 2278 PN16	ISO 7/1	ISO 7/1	Øi	Ø
ELL 170	130÷170	140÷186	190	0,09±0,15	9÷15	6	435	DN 65	Rp 1 ½	Rp ¾	200	180
ELL 240	180÷240	195÷262	251	0,19±0,33	15÷28	6	510	DN 65	Rp 1 ½	Rp ¾	200	180
ELL 290	220÷290	239÷317	264	0,12±0,21	13÷25	6	588	DN 80	Rp 2	Rp ¾	250	220
ELL 340	255÷340	277÷371	298	0,16±0,28	17÷34	6	629	DN 80	Rp 2	Rp ¾	250	220
ELL 420	315÷420	342÷459	398	0,09±0,17	16÷29	6	796	DN 100	Rp 2	Rp ¾	250	220
ELL 510	385÷510	418÷557	462	0,14±0,25	24÷43	6	919	DN 100	Rp 2	Rp ¾	250	220
ELL 630	480÷630	520÷688	565	0,21±0,38	32÷55	6	1049	DN 100	Rp 2	Rp ¾	300	220

ELLPREX		MÉRETEK														
Modell	A	B	C	D	E	F	G	H	I	L	M*	N	O	P	Q*	R*
	mm	mm	mm	mm	mm	mm	mm	mm	mm	mm	mm	mm	mm	mm	mm	mm
ELL 170	820	885	1082	190	139	190	648	380	1214	130	1210	175	130	185	710	785
ELL 240	820	1145	1082	190	139	190	648	380	1474	130	1210	175	390	185	710	1045
ELL 290	860	1080	1182	190	139	190	708	400	1411	130	1310	215	210	250	750	982
ELL 340	860	1210	1182	190	139	190	708	400	1541	130	1310	215	340	250	750	1112
ELL 420	890	1275	1352	190	139	190	748	440	1606	125	1485	255	285	315	780	1177
ELL 510	890	1470	1352	190	139	190	748	440	1801	125	1485	255	480	315	780	1372
ELL 630	890	1780	1352	190	139	190	748	440	2113	125	1485	255	790	315	780	1682

(*) A hőközpont ajtón áthaladó legkisebb méretek

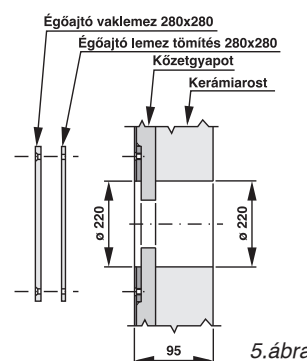
(**) 15K hőmérsékletváltozáshoz tartozó töltésvesztés

AJTÓ FURAT RÉSZLETEZÉS
ELL 170÷240



4.ábra

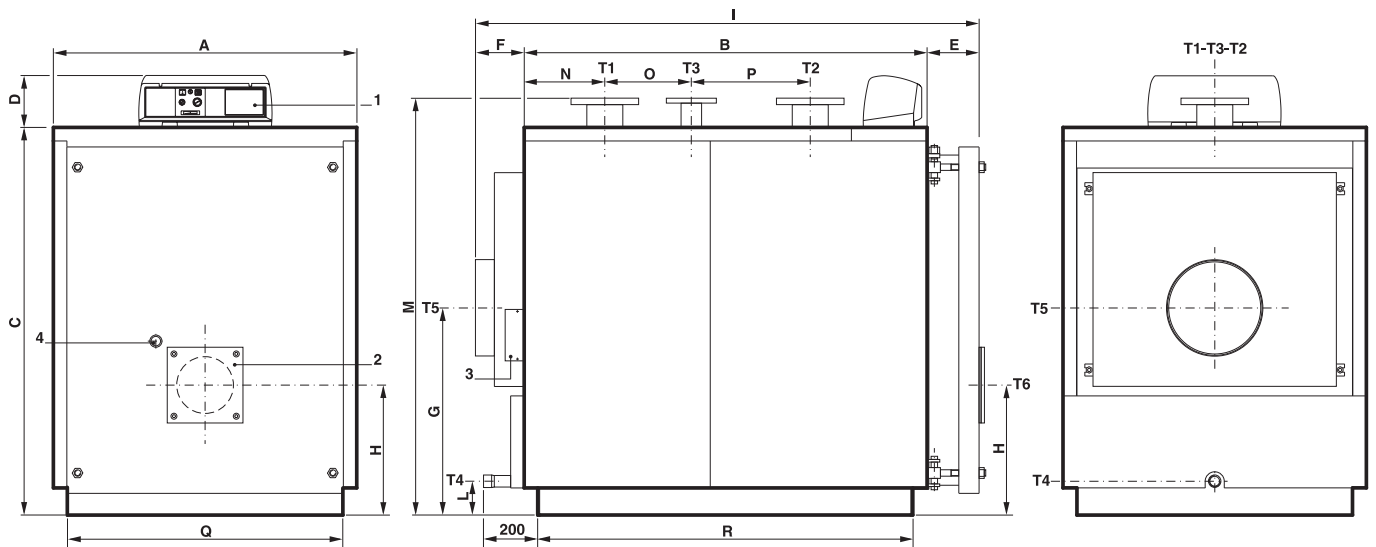
AJTÓ FURAT RÉSZLETEZÉS
ELL 290÷630



5.ábra

Műszaki jellemzők és méretek

ELLPREX 760÷970



6.ábra

- 1 Vezérlőpanel
- 2 Égőcsatlakozó perem
- 3 Füstgáz gyújtótér tisztítóablak
- 4 Lángellenző kémlelőüveg

- T1 Fűtési előremenő
- T2 Fűtési visszatérő
- T3 Táglulási tartály csatlakozó
- T4 Kazán leeresztő

- T5 Kéménycsatlakozó
- T6 Égő csatlakozó

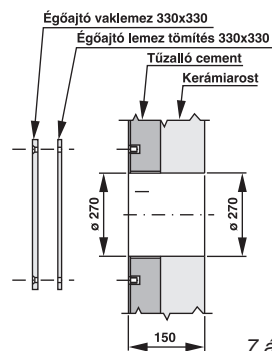
ELLPREX Modell	Hasznos teljesítmény kW	Tüztér teljesítmény kW	Kazán kapacitás l	Töltésvesztés a vízdalon (**) m v.o.	Töltésvesztés a füstoldalon mm v.o.	kazán legnagyobb üzemi nyomása bar	Súly kg	CSATLAKOZÓK				
								T1 T2 UNI 2278 PN16	T3 UNI 2278 PN16	T4 ISO 7/1	T5 Øi mm	T6 Ø mm
ELL 760	580÷760	630÷830	671	0,15- 00,26	29÷51	6	1341	DN 125	DN 65	Rp 1¼	350	270
ELL 870	660÷870	715÷950	753	0,19÷0,33	33÷57	6	1447	DN 125	DN 65	Rp 1¼	350	270
ELL 970	750÷970	815÷1060	836	0,24÷0,41	29÷49	6	1553	DN 125	DN 65	Rp 1¼	350	270

ELLPREX Modell	MÉRETEK															
	A mm	B mm	C mm	D mm	E mm	F mm	G mm	H mm	I mm	L mm	M* mm	N mm	O mm	P mm	Q* mm	R* mm
ELL 760	1122	1605	1432	190	195	190	765	480	1989	125	1540	298	435	440	1020	1504
ELL 870	1122	1800	1432	190	195	190	765	480	2184	125	1540	298	630	440	1020	1699
ELL 970	1122	1995	1432	190	195	190	765	480	2379	125	1540	298	825	440	1020	1894

(*) A hőközpont ajtón áthaladó legkisebb méretek

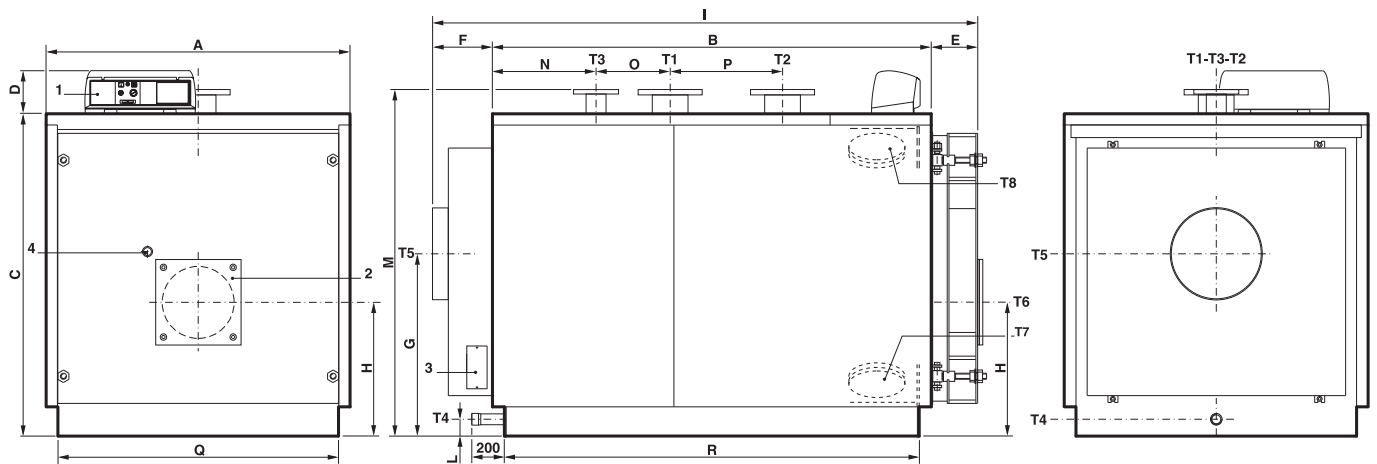
(**) 15K hőmérsékletváltozáshoz tartozó töltésvesztés

AJTÓ FURAT RÉSZLETEZÉS ELL 760÷970



7.ábra

ELLPREX 1100÷2650



8.ábra

- 1 Vezérlőpanel
- 2 Égőcsatlakozó perem
- 3 Füstgáz gyújtótér tisztítóablak
- 4 Lángellenző kémelelőüveg

- T1 Fűtési előremenő
- T2 Fűtési visszatérő
- T3 Tárgulási tartály csatlakozó
- T4 Kazán leeresztő

- T5 Kéménycsatlakozó
- T6 Égő csatlakozó
- T7 Kazán légtelenítő
- T8 Kémelelőajtó

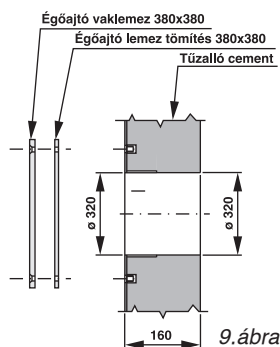
ELLPREX Modell	Hasznos teljesítmény kW	Tüztér teljesítmény kW	Kazán kapacitás l	Töltésvesztés a vízdalon (**) m v.o.	Töltésvesztés a füstoldalon mm v.o.	Töltésvesztés a kazán legnagyobb üzemi nyomása bar	Súly kg	CSATLAKOZÓK				
								T1 T2 UNI 2278 PN16	T3 UNI 2278 PN16	T4 ISO 7/1	T5 Øi mm	T6 Ø mm
ELL 1100	860÷1100	935÷1200	1040	0,18÷0,30	32÷52	6	1821	DN 150	DN 80	Rp 1½	400	320
ELL 1320	1000÷1320	1087÷1442	1242	0,20÷0,35	38÷67	6	2030	DN 150	DN 80	Rp 1½	400	320
ELL 1570	1200÷1570	1304÷1715	1418	0,19÷0,33	35÷60	6	2780	DN 175	DN 100	Rp 1½	450	320
ELL 1850	1400÷1850	1520÷2020	1617	0,26÷0,45	42÷73	6	3280	DN 175	DN 100	Rp 1½	450	320
ELL 2200	1700÷2200	1845÷2400	2086	0,21÷0,34	39÷65	6	4145	DN 200	DN 125	Rp 1½	520	380
ELL 2650	2000÷2650	2170÷2890	2324	0,28÷0,48	43÷76	6	4465	DN 200	DN 125	Rp 1½	520	380

ELLPREX Modell	A mm	B mm	C mm	D mm	E mm	F mm	G mm	H mm	I mm	L mm	M* mm	N mm	O mm	P mm	Q* mm	R* mm
ELL 1100	1352	1952	1432	190	207	187	810	595	2346	180	1540	461	330	500	1250	1846
ELL 1320	1352	2292	1432	190	207	187	810	595	2686	180	1540	461	670	500	1250	2186
ELL 1570	1462	2282	1542	190	227	272	880	640	2781	75	1650	561	510	550	1360	2176
ELL 1850	1462	2652	1542	190	227	272	880	640	3151	75	1650	561	880	550	1360	2546
ELL 2200	1622	2692	1702	190	259	274	950	690	3225	75	1810	661	670	700	1520	2590
ELL 2650	1622	3014	1702	190	258	273	950	690	3545	75	1810	662	990	700	1520	2910

(*) A hőközpont ajtón áthaladó legkisebb méretek

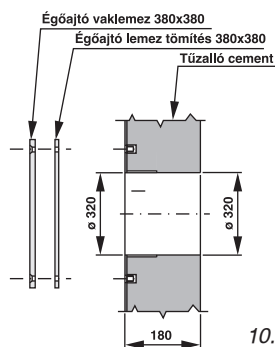
(**) 15K hőmérsékletváltozáshoz tartozó töltésvesztés

AJTÓ FURAT RÉSZLETEZÉS ELL 1100÷1320



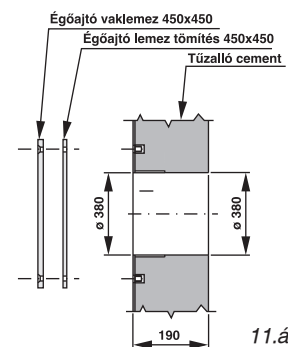
9.ábra

AJTÓ FURAT RÉSZLETEZÉS ELL 1570÷1850



10.ábra

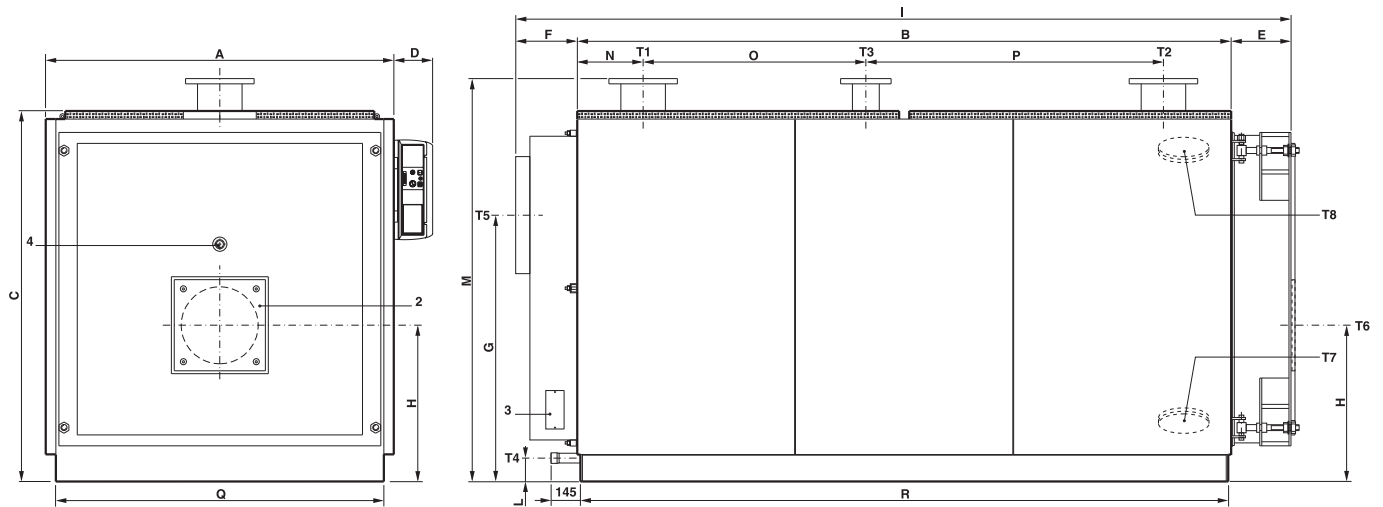
AJTÓ FURAT RÉSZLETEZÉS ELL 2200÷2650



11.ábra

Műszaki jellemzők és méretek

ELLPREX 3000÷4000



12.ábra

- 1 Vezérlőpanel
- 2 Égőcsatlakozó perem
- 3 Füstgáz gyűjtőtér tisztítóablak
- 4 Lángellenőrző kémlelőüveg

- T1 Fűtési előremenő
- T2 Fűtési visszatérő
- T3 Tárgulási tartály csatlakozó
- T4 Kazán leeresztő

- T5 Kéménycsatlakozó
- T6 Égő csatlakozó
- T7 Kazán légtelenítő
- T8 Kémlelőajtó

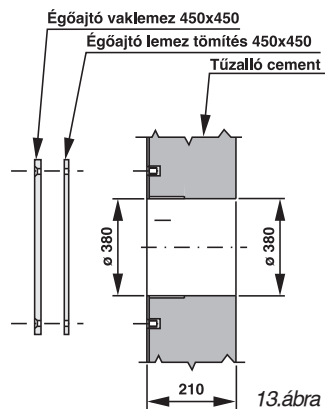
ELLPREX Modell	Hasznos teljesítmény kW	Tűztér teljesítmény kW	Kazán kapacitás l	Töltésvesztés a vízóldalon (**)	Töltésvesztés a füstoldalon	kazán legnagyobb üzemi nyomása bar	Súly kg	CSATLAKOZÓK				
								T1 T2	T3	T4	T5 Øi	T6 Ø
ELL 3000	2300÷3000	2492÷3280	2667	0,36÷0,62	35÷60	6	5110	UNI 2278 PN16 DN 200	UNI 2278 PN16 DN 125	ISO 7/1 Rp 1½	570	380
ELL 3500	2700÷3500	2930÷3825	4142	0,54÷0,84	47÷74	6	6700	DN 200	DN 125	Rp 1½	620	400
ELL 4000	3040÷4000	3297÷4371	4455	0,54÷0,85	60÷80	6	7500	DN 250	DN 125	Rp 1½	620	400

ELLPREX Modell	MÉRETEK															
	A	B	C	D	E	F	G	H	I	L	M*	N	O	P	Q*	R*
ELL 3000	1720	3230	1830	190	295	310	1315	772	3835	115	1990	325	1100	1470	1620	3200
ELL 3500	1970	3194	2090	190	325	360	1535	915	3879	144	2271	377	1060	1420	1870	3164
ELL 4000	1970	3594	2090	190	325	360	1535	915	4279	144	2271	777	1060	1420	1870	3564

(*) A hőközpont ajtón áthaladó legkisebb méretek

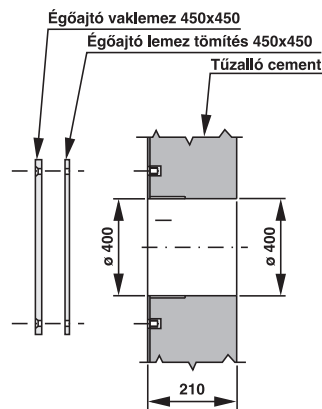
(**) 15K hőmérsékletváltozáshoz tartozó töltésvesztés

AJTÓ FURAT RÉSZLETEZÉS ELL 3000



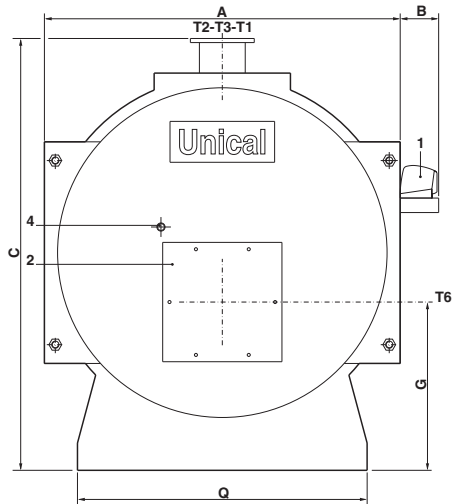
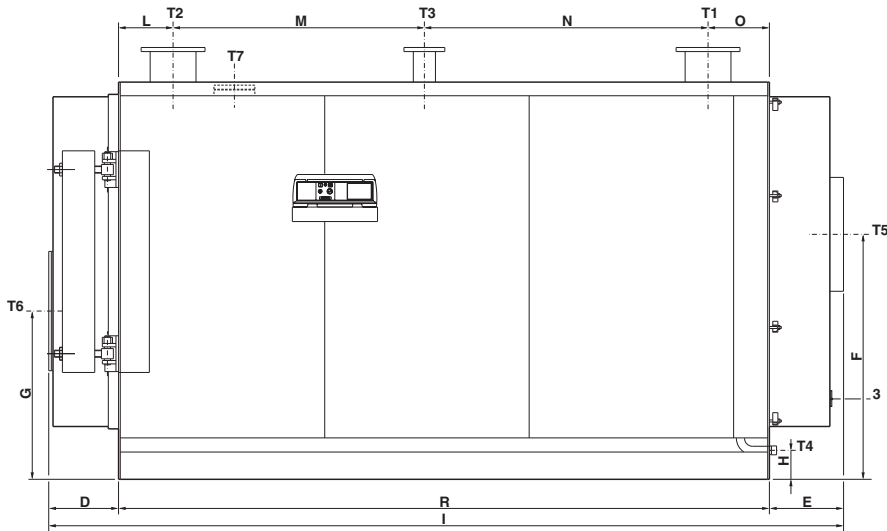
13.ábra

AJTÓ FURAT RÉSZLETEZÉS ELL 3500÷4000



14.ábra

ELLPREX 4500÷6000



15.ábra

- 1 Vezérlőpanel
- 2 Égőcsatlakozó perem
- 3 Füstgáz gyűjtőtér tisztítóablak
- 4 Lángellenőrző kémlelőüveg

- T1 Fűtési előremenő
- T2 Fűtési visszatérő
- T3 Tárgulási tartály csatlakozó
- T4 Kazán leeresztő

- T5 Kéménycsatlakozó
- T6 Égő csatlakozó
- T7 Kémlelőajtó

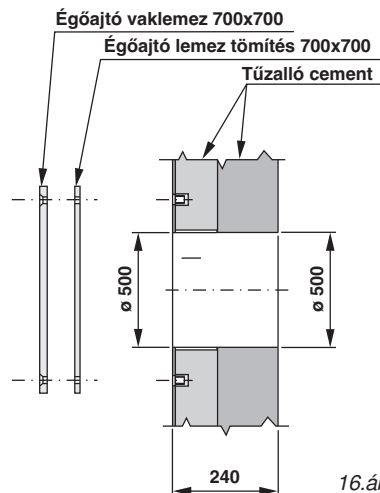
ELLPREX	Hasznos teljesítmény	Tüztér teljesítmény	Kazán kapacitás	Töltésvesztés a vízdalon (**)	Töltésvesztés a füstoldalon	kazán legnagyobb üzemi nyomása	Súly	CSATLAKOZÓK					
								T1	T2	T3	T4	T5	T6
Modell	kW	kW	l	m v.o.	mm v.o.	bar	kg	UNI 2278 PN16	UNI 2278 PN16	ISO 7/1	Øi	Ø	Ø
ELL 4500	3420÷4500	3638,3÷4838,7	6012	0,70÷0,85	51÷88	6	7750	DN 250	DN 125	Rp 1½	660	500	133
ELL 5000	3800÷5000	4064,2÷5421,8	6012	0,80÷1,05	65÷110	6	7750	DN 250	DN 125	Rp 1½	660	500	133
ELL 5500	4180÷5500	4446,8÷5914	7058	0,95÷1,15	60÷100	6	9300	DN 250	DN 125	Rp 1½	660	500	133
ELL 6000	4560÷6000	4877÷6506,2	7058	1,00÷1,35	68÷120	6	9300	DN 250	DN 125	Rp 1½	660	500	133

ELLPREX		MÉRETEK													
Modell	A	B	C*	D	E	F	G	H	I	L	M	N	O	Q*	R*
	mm	mm	mm	mm	mm	mm	mm	mm	mm	mm	mm	mm	mm	mm	mm
ELL 4500	2088	226	2533	417	445	1437	987	170	4682	320	1475	1665	360	1700	3820
ELL 5000	2088	226	2533	417	445	1437	987	170	4682	320	1475	1665	360	1700	3820
ELL 5500	2214	240	2653	437	465	1550	1007	167	4872	320	1475	1815	360	1700	3970
ELL 6000	2214	240	2653	437	465	1550	1007	167	4872	320	1475	1815	360	1700	3970

(*) A hőközpont ajtón áthaladó legkisebb méretek

(**) 15K hőmérsékletváltozáshoz tartozó töltésvesztés

AJTÓ FURAT RÉSZLETEZÉS ELL 4500÷6000



16.ábra

2.5 - MŰKÖDÉSI ADATOK AZ UNI 10348 SZABVÁNY SZERINT

GÁZOLAJJALTÖRTÉNŐ ÜZEMELÉS		ELL 170	ELL 240	ELL 290	ELL 340	ELL 420	ELL 510	ELL 630	ELL 760	ELL 870	ELL 970
Névleges hasznos hőteljesítmény	kW	130÷170	180÷240	220÷290	255÷340	315÷420	385÷510	480÷630	580÷760	660÷870	750÷970
Tűztér névleges hőteljesítménye	kW	140÷186	195÷262	239÷317	277÷371	342÷459	418÷557	520÷688	630÷830	715÷950	815÷1060
Hasznos termikus hatásfok névleges terhelésnél(100%)	%	92,8÷91,4	92,3÷91,6	92÷91,4	92÷91,6	92,1÷91,5	92,1÷91,5	92,3÷91,5	92÷91,5	91,5÷91,5	92÷91,5
Hasznos termikus hatásfok 30%-os terhelésnél	%	92,7÷92,7	93,2÷93,2	93,4÷93,4	93,6÷93,6	93,9÷93,9	93,9÷93,9	93,9÷93,9	93,9÷93,9	3,9÷93,9	93,9÷93,9
Égési hatásfok névleges terhelésnél (100%)	%	93,5÷92,2	93÷92,2	92,5÷92,1	92,8÷92,5	92,7÷92,4	92,7÷92,4	92,6÷92	92,3÷92,1	92,1÷92,1	92,5÷91,9
Veszteség a köpenyen (min. - max.)	%	0,7÷0,8	0,7÷0,6	0,4÷0,6	0,8÷0,8	0,6÷0,9	0,6÷0,9	0,3÷0,4	0,2÷0,5	0,5÷0,5	0,4÷0,4
Kéményveszteség bekapcsolt égőnél (min.-max.)	%	6,4÷7,8	6,9÷7,8	7,4÷7,8	7,1÷7,4	7,2÷7,5	7,3÷7,5	7,3÷7,9	7,6÷7,8	7,8÷7,8	7,4÷8
Kéményveszteség kikapcsolt égőnél (min.-max.)	%	0,2÷0,2	0,2÷0,2	0,2÷0,2	0,2÷0,2	0,2÷0,2	0,2÷0,2	0,2÷0,2	0,2÷0,2	0,2÷0,2	0,2÷0,2
Füstgáz hőmérséklet (füstgáz-környezet hőm.) (min.-max.)	°C	141÷171	152÷171	164÷172	156÷164	158÷166	160÷165	162÷175	168÷173	158÷172	164÷177
CO ₂ tartalom	%	12,8÷12,8	12,8÷12,8	12,8÷12,8	12,8÷12,8	12,8÷12,8	12,8÷12,8	12,8÷12,8	12,8÷12,8	12,8÷12,8	12,8÷12,8
Füstgáz tömegáram (min.-max)	kg/h	214÷284	298÷401	366÷485	424÷568	523÷702	640÷852	796÷1053	964÷1271	1094÷1454	1248÷1632

GÁZOLAJJALTÖRTÉNŐ ÜZEMELÉS		ELL 1100	ELL 1320	ELL 1570	ELL 1850	ELL 2200	ELL 2650	ELL 3000	ELL 3500	ELL 4000
Névleges hasznos hőteljesítmény	kW	860÷1100	1000÷1320	1200÷1570	1400÷1850	1700÷2200	2000÷2650	2300÷3000	2700÷3500	3040÷4000
Tűztér névleges hőteljesítménye	kW	935÷1200	1087÷1442	1304÷1715	1520÷2020	1845÷2400	2170÷2890	2492÷3280	2930÷3825	3297÷4371
Hasznos termikus hatásfok névleges terhelésnél(100%)	%	91,9÷91,6	92÷91,5	92÷91,5	92,1÷91,5	92,1÷91,6	92,1÷91,7	92,3÷91,4	92,1÷91,4	92,2÷91,5
Hasznos termikus hatásfok 30%-os terhelésnél	%	93,9÷93,9	93,9÷93,9	93,9÷93,9	93,9÷93,9	93,9÷93,9	93,9÷93,9	93,9÷93,9	93,9÷93,9	93,9÷93,9
Égési hatásfok névleges terhelésnél (100%)	%	92,3÷92	92,2÷91,8	92,2÷91,9	92,4÷91,8	92,4÷91,9	92,4÷92	92,4÷91,7	92,4÷91,7	92,4÷91,8
Veszteség a köpenyen (min. - max.)	%	0,4÷0,3	0,2÷0,2	0,2÷0,3	0,3÷0,3	0,3÷0,3	0,3÷0,3	0,1÷0,3	0,3÷0,3	0,2÷0,3
Kéményveszteség bekapcsolt égőnél (min.-max.)	%	7,6÷7,9	7,7÷8,1	7,7÷8	7,5÷8,1	7,5÷8	7,5÷7,9	7,5÷8,2	7,5÷8,2	7,5÷8,1
Kéményveszteség kikapcsolt égőnél (min.-max.)	%	0,2÷0,2	0,2÷0,2	0,2÷0,2	0,2÷0,2	0,2÷0,2	0,2÷0,2	0,2÷0,2	0,2÷0,2	0,2÷0,2
Füstgáz hőmérséklet (füstgáz-környezet hőm.) (min.-max.)	°C	167÷175	170÷179	170÷177	165÷178	165÷176	165÷175	165÷180	165÷180	165÷179
CO ₂ tartalom	%	12,8÷12,8	12,8÷12,8	12,8÷12,8	12,8÷12,8	12,8÷12,8	12,8÷12,8	12,8÷12,8	12,8÷12,8	12,8÷12,8
Füstgáz tömegáram (min.-max)	kg/h	1431÷1837	1664÷2208	1996÷2626	2327÷3093	2825÷3675	3322÷4425	3816÷5022	4486÷5861	5048÷6693

GÁZOLAJJALTÖRTÉNŐ ÜZEMELÉS		ELL 4500	ELL 5000	ELL 5500	ELL 6000
Névleges hasznos hőteljesítmény	kW	3420÷4500	3800÷5000	4180÷5500	4560÷6000
Tűztér névleges hőteljesítménye	kW	3638,3÷4838,7	4064,2÷5421,8	4446,8÷5914	4877÷6506,2
Hasznos termikus hatásfok névleges terhelésnél(100%)	%	94,0÷93,0	93,5÷92,22	94,0÷93,0	93,5÷92,22
Hasznos termikus hatásfok 30%-os terhelésnél	%	94,66÷93,65	94,15÷92,87	94,66÷93,65	94,15÷92,87
Égési hatásfok névleges terhelésnél (100%)	%	94,53÷93,48	94,07÷92,84	94,53÷93,48	94,07÷92,84
Veszteség a köpenyen (min. - max.)	%	0,53÷0,48	0,57÷0,62	0,53÷0,48	0,57÷0,62
Kéményveszteség bekapcsolt égőnél (min.-max.)	%	5,47÷6,52	5,93÷7,16	5,47÷6,52	5,93÷7,16
Kéményveszteség kikapcsolt égőnél (min.-max.)	%	0,2÷0,2	0,2÷0,2	0,2÷0,2	0,2÷0,2
Füstgáz hőmérséklet (füstgáz-környezet hőm.) (min.-max.)	°C	120÷143	130÷157	120÷143	130÷157
CO ₂ tartalom	%	12,8÷12,8	12,8÷12,8	12,8÷12,8	12,8÷12,8
Füstgáz tömegáram (min.-max)	kg/h	5571,4÷7409,6	6223,5÷8302,5	6809,4÷9056,1	7468,2÷9963,0

GÁZZALTÖRTÉNŐ ÜZEMELÉS		ELL 170	ELL 240	ELL 290	ELL 340	ELL 420	ELL 510	ELL 630	ELL 760	ELL 870	ELL 970
Névleges hasznos hőteljesítmény	kW	130÷170	180÷240	220÷290	255÷340	315÷420	385÷510	480÷630	580÷760	660÷870	750÷970
Tűztér névleges hőteljesítménye	kW	140÷186	195÷262	239÷317	277÷371	342÷459	418÷557	520÷688	630÷830	715÷950	815÷1060
Hasznos termikus hatások névleges terhelésnél(100%)	%	92,8÷91,4	92,3÷91,6	92÷91,4	92÷91,6	92,1÷91,5	92,1÷91,5	92,3÷91,5	92÷91,5	92,3÷91,5	92÷91,5
Hasznos termikus hatások 30%-os terhelésnél	%	92,7÷92,7	93,2÷93,2	93,4÷93,4	93,6÷93,6	93,9÷93,9	93,9÷93,9	93,9÷93,9	93,9÷93,9	93,9÷93,9	93,9÷93,9
Égési hatások névleges terhelésnél (100%)	%	93,5÷92,2	93÷92,2	92,5÷92,1	92,9÷92,5	92,8÷92,4	92,7÷92,4	92,6÷92	92,3÷92,1	92,8÷92,1	92,5÷91,9
Veszteség a köpenyen (min. - max.)	%	076÷0,8	0,7÷0,6	0,4÷0,6	0,8÷0,8	0,7÷0,9	0,6÷0,9	0,3÷0,4	0,2÷0,5	0,5÷0,6	0,5÷0,4
Kéményveszteség bekapcsolt égőnél (min.-max.)	%	6,4÷7,7	6,9÷7,7	7,4÷7,8	7,1÷7,4	7,1÷7,5	7,2÷7,5	7,3÷7,9	7,6÷7,8	7,1÷7,8	7,4÷8
Kéményveszteség kikapcsolt égőnél (min.-max.)	%	0,2÷0,2	0,2÷0,2	0,2÷0,2	0,2÷0,2	0,2÷0,2	0,2÷0,2	0,2÷0,2	0,2÷0,2	0,2÷0,2	0,2÷0,2
Füstgáz hőmérséklet (füstgáz-környezet hőm.) (min.-max.)	°C	131÷159	141÷159	152÷160	145÷152	147÷154	149÷153	151÷163	156÷161	147÷160	152÷165
CO ₂ tartalom	%	9,8÷9,8	9,8÷9,8	9,8÷9,8	9,8÷9,8	9,8÷9,8	9,8÷9,8	9,8÷9,8	9,8÷9,8	9,8÷9,8	9,8÷9,8
Füstgáz tömegáram (min.-max)	kg/h	210÷279	293÷393	359÷476	416÷557	514÷689	628÷837	781÷1034	947÷1247	1074÷1428	1225÷1593

GÁZZALTÖRTÉNŐ ÜZEMELÉS		ELL 1100	ELL 1320	ELL 1570	ELL 1850	ELL 2200	ELL 2650	ELL 3000	ELL 3500	ELL 4000
Névleges hasznos hőteljesítmény	kW	860÷1100	1000÷1320	1200÷1570	1400÷1850	1700÷2200	2000÷2650	2300÷3000	2700÷3500	3040÷4000
Tűztér névleges hőteljesítménye	kW	935÷1200	1087÷1442	1304÷1715	1520÷2020	1845÷2400	2170÷2890	2492÷3280	2930÷3825	3297÷4371
Hasznos termikus hatások névleges terhelésnél(100%)	%	91,9÷91,6	92÷91,5	92÷91,5	92,1÷91,5	92,1÷91,6	92,1÷91,7	92,3÷91,4	92,1÷91,4	92,2÷91,5
Hasznos termikus hatások 30%-os terhelésnél	%	93,9÷93,9	93,9÷93,9	93,9÷93,9	93,9÷93,9	93,9÷93,9	93,9÷93,9	93,9÷93,9	93,9÷93,9	93,9÷93,9
Égési hatások névleges terhelésnél (100%)	%	91,4÷92	92,2÷91,8	92,2÷91,9	92,4÷91,9	92,4÷91,9	92,4÷92	92,4÷91,8	92,4÷91,8	92,4÷91,8
Veszteség a köpenyen (min. - max.)	%	0,4÷0,3	0,2÷0,3	0,2÷0,4	0,3÷0,3	0,3÷0,3	0,3÷0,3	0,2÷0,3	0,3÷0,3	0,2÷0,3
Kéményveszteség bekapcsolt égőnél (min.-max.)	%	7,6÷7,9	7,7÷8,1	7,7÷8	7,5÷8,1	7,5÷8	7,5÷7,9	7,5÷8,1	7,5÷8,1	7,5÷8,1
Kéményveszteség kikapcsolt égőnél (min.-max.)	%	0,2÷0,2	0,2÷0,2	0,2÷0,2	0,2÷0,2	0,2÷0,2	0,2÷0,2	0,2÷0,2	0,2÷0,2	0,2÷0,2
Füstgáz hőmérséklet (füstgáz-környezet hőm.) (min.-max.)	°C	155÷163	158÷166	158÷165	153÷166	153÷164	153÷163	153÷167	153÷167	153÷166
CO ₂ tartalom	%	9,8÷9,8	9,8÷9,8	9,8÷9,8	9,8÷9,8	9,8÷9,8	9,8÷9,8	9,8÷9,8	9,8÷9,8	9,8÷9,8
Füstgáz tömegáram (min.-max)	kg/h	1405÷1803	1633÷2167	1960÷2577	2284÷3036	2773÷3607	3261÷4344	3745÷4930	4404÷5754	4955÷6570

GÁZZALTÖRTÉNŐ ÜZEMELÉS		ELL 4500	ELL 5000	ELL 5500	ELL 6000
Névleges hasznos hőteljesítmény	kW	3420÷4500	3800÷5000	4180÷5500	4560÷6000
Tűztér névleges hőteljesítménye	kW	3638,3÷4838,7	4064,2÷5421,8	4446,8÷5914	4877÷6506,2
Hasznos termikus hatások névleges terhelésnél(100%)	%	94,0÷93,0	93,5÷92,22	94,0÷93,0	93,5÷92,22
Hasznos termikus hatások 30%-os terhelésnél	%	94,66÷93,65	94,15÷92,87	94,66÷93,65	94,15÷92,87
Égési hatások névleges terhelésnél (100%)	%	94,54÷93,51	94,05÷92,83	94,54÷93,46	94,05÷92,83
Veszteség a köpenyen (min. - max.)	%	0,54÷0,51	0,55÷0,61	0,54÷0,46	0,55÷0,61
Kéményveszteség bekapcsolt égőnél (min.-max.)	%	5,46÷6,49	5,95÷7,17	5,46÷6,54	5,95÷7,17
Kéményveszteség kikapcsolt égőnél (min.-max.)	%	0,2÷0,2	0,2÷0,2	0,2÷0,2	0,2÷0,2
Füstgáz hőmérséklet (füstgáz-környezet hőm.) (min.-max.)	°C	112÷133	122÷147	112÷134	122÷147
CO ₂ tartalom	%	9,8÷9,8	9,8÷9,8	9,8÷9,8	9,8÷9,8
Füstgáz tömegáram (min.-max)	kg/h	5468,9÷7273,3	6109,0÷8149,8	6684,2÷8889,5	7330,8÷9779,7

3

ÚTMUTATÓ TELEPÍTŐK RÉSZÉRE

3.1 - ÁLTALÁNOS FIGYELMEZTETÉSEK



FIGYELEM!

Ezt a kazánt kizárólag arra a célra lehet használni, amire tervezték. Minden attól eltérő használatot célnak nem megfelelőnek kell tekinteni, ami ennél fogva veszélyesnek minősül.

A kazán a víz légköri nyomáson forráspont alatti hőmérsékletre való fölmelegítésére szolgál.



FIGYELEM!

A készülékeket kizárólag helyiségbelsőbe vagy technikailag megfelelően kialakított üregbe lehet telepíteni.

Ezeket a készülékeket nem szabad kültérbe telepíteni és üzemeltetni! Kültérbe való telepítésük nem megfelelő működést idéz elő és veszélyt jelent. Amennyiben kültérbe szeretne készüléket telepíteni, kérjük válasszon kimondottan kültéri telepítésre tervezett és gyártott kazánok közül.



A minősített szakembernek az alábbi feladatokat/ellenőrzéseket kell elvégeznie a készülék bekötése előtt:

- A fűtési rendszer csöveinek gondos átmosásával lehet biztosítani a szennyeződések eltávolítását. Ennek elmulasztása zavart okozhat a készülék működésében.
- Győződjön meg arról, hogy a kazánt a rendelkezésre álló tüzelőanyaghoz tervezték. Ez a csomagoláson és a műszaki adattáblán van feltüntetve.
- Ellenőrizze a kémény/füstelvezető cső megfelelő huzatát, dugulásmentességét illetve azt, hogy ne legyenek egyéb készülékek bekötve - kivétel, ha a füstgáz elvezető csövet az érvényes szabvány szerint több készülék bekötésére építették ki. Kizárólag ezen ellenőrzések után szabad a kazánt a füstelvezető csőhöz/kéményhez csatlakoztatni.



FIGYELEM!

Amennyiben a készülék olyan helyiségbe van telepítve, ahol agresszív gőzök vagy por van jelen, csak oly módon üzemelhet, hogy a működéshez szükséges levegőt a helyiségen kívülről, attól függetlenül kapja!



FIGYELEM!

A készülék helyes és a szabványnak megfelelő telepítéséért a 46/90 számú törvényben előírt szakmai minősítéssel rendelkező személy vállal felelősséget.



A kazánt teljesítményének megfelelő fűtési rendszerhez és/vagy használati melegvíz hálózathoz kell csatlakoztatni.

3.2 - TELEPÍTÉSI SZABVÁNYOK

A készülék telepítését jelen kézikönyv előírásainak megfelelően kell végezni.

A telepítést szakmai minősítéssel rendelkező személy végezheti, **aki felelősséget vállal a hivatalos közlönyben megjelent országos és/vagy helyi jogszabályok illetve a műszaki szabványok alkalmazásáért.**

Az **ELLPREX** gázolajjal vagy a **I12Hs3B/P** kategóriába tartozó gázzal működő levegőbefúvásos égőkhöz alkalmazható acélból készült kazán.

A készülék telepítése előtt - amennyiben gázzal tervezik üzemeltetni-, a gázszolgáltató társasághoz be kell jelentkezni.

3.3 - MOZGATÁS



A kazán a felső emelőkampó(k)val történő emeléssel vagy az erős készülékalap tartógerendái alá helyezett görgők segítségével könnyen mozgatható.

Amennyiben a rendelkezésre álló tér szűkössége megkívánja, a hőközpontba való behelyezés megkönnyítése érdekében le lehet szerelni a készülék ajtaját és a füstgáz gyűjtőteret.

3.4 - HŐKÖZPONTBAN VALÓ ELHELYEZÉS

A kazánt az érvényes szabványok és előírások szerint kell telepíteni.

A helyiség szellőzését biztosítani kell. A szellőzőnyílások teljes felülete nem lehet kevesebb a helyiség alapterületének 1/30 részénél de legalább 0,5 m².

A szellőzőnyílások kialakítása megszakítás nélküli legyen, valamint közvetlenül a külső térbe nyíljanak. Az érvényes szabvány szerint szellőzőnyílások a helyiség felső és alsó részén egyaránt kialakítandóak.

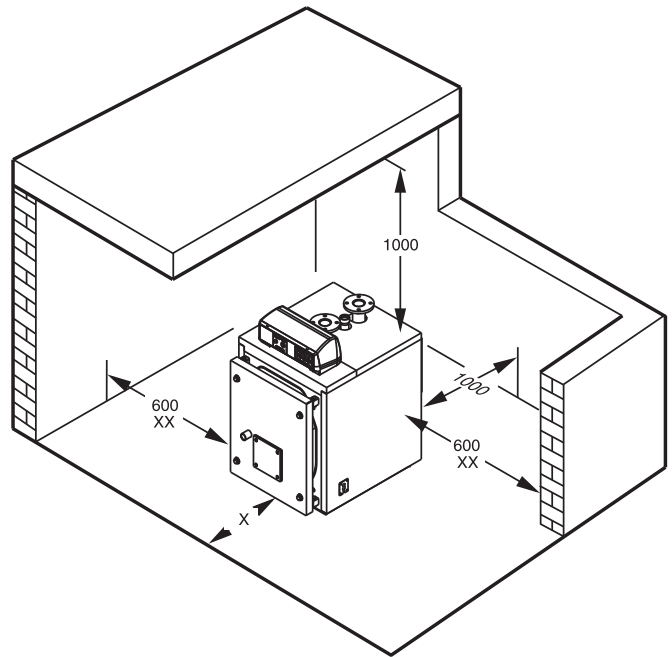
A szellőzőnyílások elhelyezése, a tüzelőanyag- és elektromos energiaszállító illetve a világítási rendszer kialakítása vonatkozásában is be kell tartani a tüzelőanyag típusra vonatkozó érvényes előírásokat.

Javasolt a kazánnak a kéménybekötéshez való minél közelebbi telepítése.

A füsteltávolító rendszer tisztítása érdekében a kazán előtt legalább a kazántest hosszának megfelelő - 1300 mm-nél soha nem kevesebb - szabad teret kell hagyni, valamint ellenőrizni, hogy 90°-ban kinyitott ajtónál az ajtó és a közeli fal között legalább az égő hosszúságának megfelelő távolság legyen. A kazán közvetlenül padlóra rakható, mivel van saját alapja.

Mindenesetre hasznos olyan, a padlószint síkjában kialakított betonlábazatra helyezni a készüléket, amely bírja a vízzel feltöltött kazán súlyát. A betonlábazat mérete legalább **Q x R** értékű legyen (lásd méretábrázolat).

A kazánt tökéletesen vízszintesen és stabil helyzetben kell telepíteni (csökken a rezgés és a zaj).



17.ábra

x = nem kevesebb a kazántest hosszánál (mértékek milliméterben); mindenesetre soha nem kisebb mint 1300 mm.

xx = lásd a baloldali útmutatót

3.5 - ÉGŐ

AZ ELLPREX kazán égőinek CE minősítéssel kell rendelkezniük és különösképpen fontos az alábbi szabványoknak való megfelelésük:

- Gázkészülékek irányelvei (90/396/CEE);
- EMC irányelvek - Elektromágneses kompatibilitás (89/336/CEE).

Ezenkívül az alábbi szabványok szerinti hitelesítéssel kell rendelkezniük :

- UNI EN 267 - tüzelőolaj porlasztásos monoblokk égők - tesztek -
- UNI EN 676 - légbefúvásos égők gáznemű tüzelőanyaghoz.
- A hatásfok irányelvei (92/42 CEE).

3.5.1 - AZ ÉGŐ HELYES KIVÁLASZTÁSA

Az égő helyes kiválasztása és szabályozása alapvető fontosságú a kazán kiváló működése szempontjából, ezért

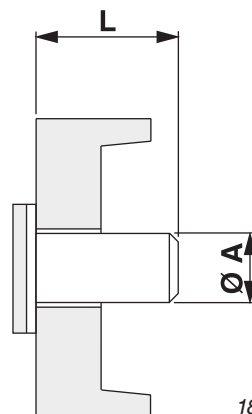
nagy gondossággal kell eljárni és jelentőségét nem szabad alábecsülni.

Az égőt a kazánra jellemző üzemi tartományban (tüzelőanyag terhelés - égőtér nyomás) kell kiválasztani. Figyelembe veendő, hogy a kazán füstgáz oldali töltésvesztesége avagy az égéstérben jelenlévő ellennyomás a kémény alapjának nulla nyomására vonatkozik. Ezenkívül célszerű, hogy az égőszár ne legyen rövidebb a következő oldalakon táblázatában feltüntetettél, és az égő által fejlesztett láng megfeleljen a kazán égéstér jellemzőinek. A zárt hengeres tüztér teljes hőcserélő felületének kihasználása érdekében olyan égőket kell használni, amelyek bármilyen üzemi feltétel mellett kettő vagy több fokozatú szabályozás vagy moduláció esetén is "hosszú és vékony" lángot biztosítanak minimum hőteljesítménynél. Túl rövid láng helyi túlmelegedést okoz a tüztér elülső részében és a nem megfelelően lehűlt égéstermékek a füstgáz csöbe bekerülve komoly károkat okozhatnak a kazánban.

Az égőgyártók meg tudják adni az általuk előállított égők lángméreteit, különösen az előző oldalon feltüntetett szabványok szerint hitelesített égőkre vonatkozóan.

További információ "A beüzemelés" fejezetben található.

KAZÁNTÍPUS	ØA mm	L mm
ELLPREX 170÷240	180	250
ELLPREX 290÷630	220	250
ELLPREX 760÷970	270	270
ELLPREX 1100÷1320	320	300
ELLPREX 1570÷1850	320	320
ELLPREX 2200÷2650	380	350
ELLPREX 3000	380	400
ELLPREX 3500÷4000	400	400
ELLPREX 4500÷6000	500	480



18.ábra

ÉGŐSZÁR MÉRTEK

3.5.2 - AZ ÉGŐ BESZERELÉSE

Az égő beszerelése előtt meg kell vizsgálni a füstcsövek belsejében lévő füstgázperditők pozícióját: minden egyes csőben benne kell legyen a saját füstgáz perditője, amelyet a 8. oldal táblázata szerint kell beállítani.

Az égőt a kazánajtóra úgy kell felszerelni, hogy az illesztés tökéletes tömítettséget biztosítson az égésgázok kiszivárgása ellen.

A kazánal együtt kerül beszállításra **egy kerámiarost szalag, amelyet úgy helyezzen el az égőszáj köré, hogy az tökéletes zárást biztosítson maga az égőszáj és az ajtófurat között.**

Ügyeljen arra, hogy ne maradjon rés az égőszáj és az ajtó belső tűzálló rétegének furata között.

Amennyiben az égőszáj átmérőjénél nagyobb kúp kerül felszerelésre, ezt az égő tartólemeze szerelése előtt el kell távolítani, majd azután vissza lehet szerelni.

Beszerelt égő mellett ellenőrizze, hogy a folyékony tüzelőanyag rugalmas bekötőcsövei és az elektromos vezetékek hossza lehetővé tegye az ajtó 90°-ban történő nyitását.

Gázégők esetében nem engedélyezett flexibilis csatlakozó csövek használata, ezért peremezett vagy menetes kötással kell biztosítani a gáz szállítócső utolsó szakaszának szétszerelhetőségét.

3.6 - ÉGŐLÁNG ELLENŐRZŐ KÉMLELŐ

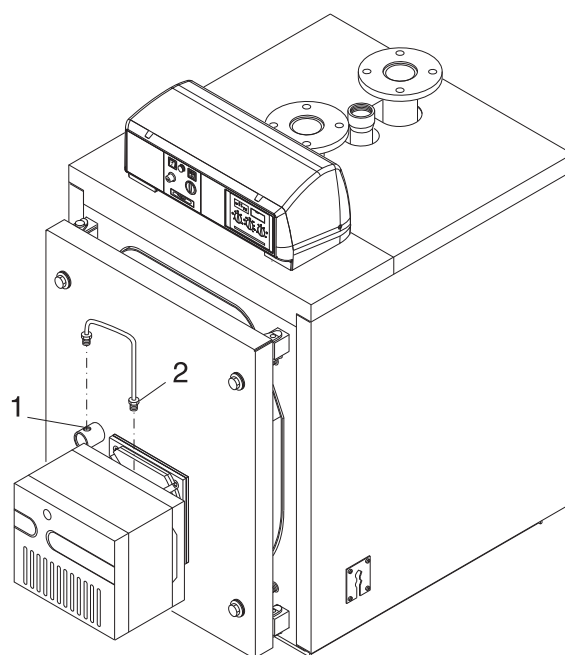
Az égőláng ellenőrző kémlelő 1/8"-os csatlakozó menetébe (1. poz.) 9 mm-es nyomásmérő csatlakozó van szerelve. Ehhez szilikoncsővel csatlakozva az égéstérben uralkodó ellennyomást lehet mérni.

A nyomásmérő csatlakozó (leszedés után, őrizze meg) helyére, megfelelő csatlakozót felszerelve, a lángór kémlelőt vékony rézcsövön keresztül az égőventillátor után közvetlenül a nyomás alatt lévő égéstérbe lehet bekötni.

A ventillátor által befűvott levegő megfelelően fogja hűteni a kémlelőüveget és megakadályozza bekormozódását.

A kémlelőüveg hűtését biztosító rézcsövecske bekötésének elmulasztása az ellenőrzőüveg szét pattanását idézheti elő.

FIGYELEM: legyen óvatos mivel az égőláng ellenőrző kémlelőüveg nagyon forró lehet.



19.ábra

3.7 - TŰZTÉR AJTÓ: SZABÁLYOZÁS, NYITÁS, ZÁRÁS

FONTOS

- Az ajtót a szigetelőrost hőszokk miatti károsodásának elkerülése érdekében csak hideg kazán mellett szabad kinyitni.
- Az ajtószigetelő roston rövid üzemelés után repedések alakulhatnak ki, amelyek viszont nem csökkentik sem a rost szigetelőképességét sem élettartamát.
- Az ajtó szigetelőrost könnyen cserélhető és 2 éves jótállás van rá.
- Amennyiben 3÷5°E vagy magasabb viszkozitású nyersó lajat vagy folyékony fűtőolajat használ, a szigetelőrostos ajtót megfelelő tűzálló bevonatos változatra kell kicserélni (külön kérésre).

3.7.1 - "ELL 170÷ ELL 630" KAZÁNOK

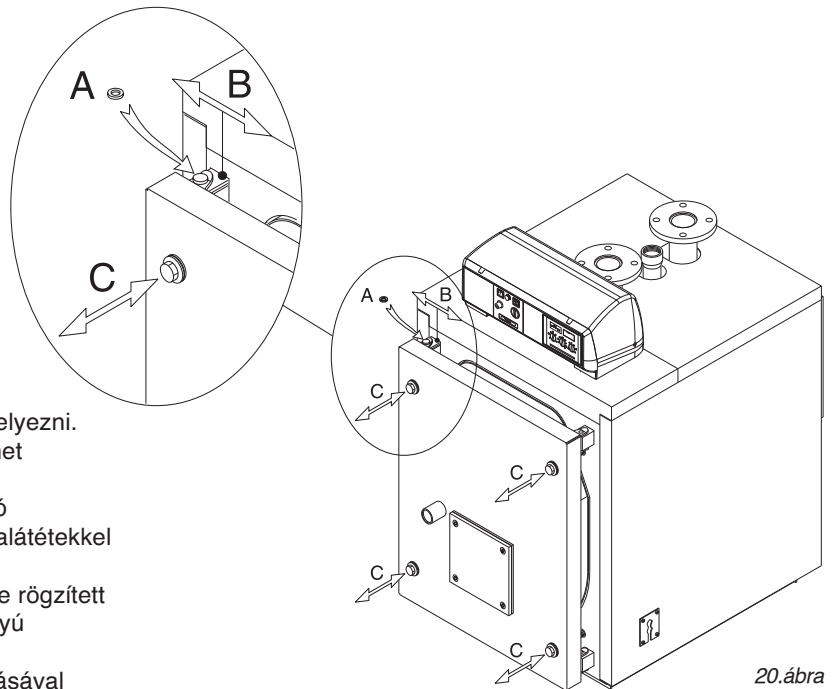
Ezeknél a modelleknél az ajtó zsanérozása és rögzítése a 20. ábra szerint történik.

Az ajtó négy azonos forgópánttal van ellátva: kettő baloldalon forgópántcsappal, ezek normál forgásra szolgálnak (jobbról balra), a másik két, jobboldali forgópánt 4 csavarral pedig az ajtó zárórögzítésére szolgál.

A forgópántok pontosan fordítva fognak működni, amennyiben az ajtónak balról jobbra kell nyílnia.

A forgásirány felcseréléséhez mindössze a forgópántcsapokat kell az ellenkező oldalra áthelyezni. E kazánmodelleken az alábbisabályozásokat lehet elvégezni:

- Függőleges irányú állítás:** csak az ajtóforgató forgópánt alá helyezett megfelelő vastagságú alátétekkel lehetséges.
- Keresztirányú állítás:** a kazán elülső lemezére rögzített forgópántok meglazítása után történő oldalirányú elmozdításával lehetséges.
- Tengelyirányú állítás:** a befogócsavarok lazításával vagy meghúzásával lehetséges.



20.ábra

3.7.2 - "ELL 760÷ELL 970" KAZÁNOK

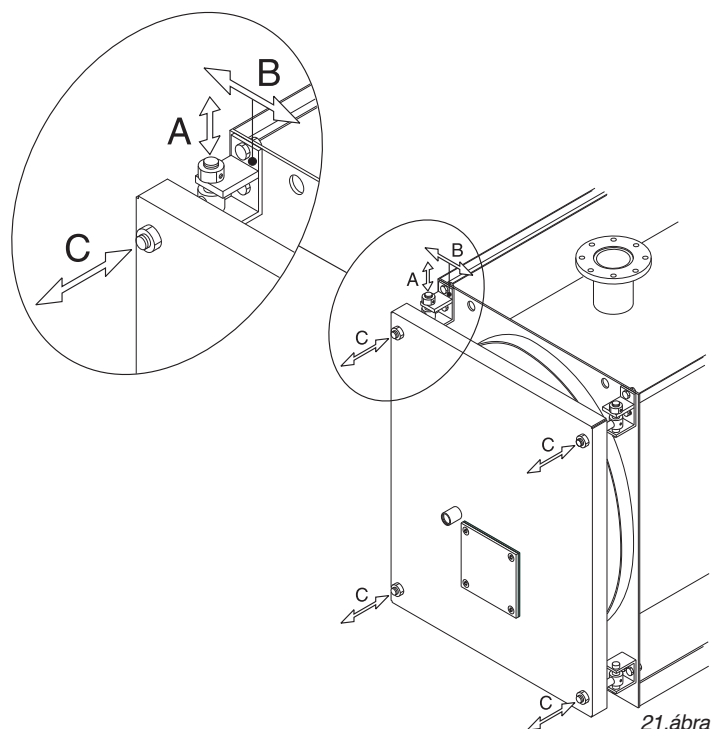
Ezeknél a modelleknél az ajtó zsanérozása és rögzítése a 21. ábra szerint történik.

Kettő baloldali forgópánt normál forgásra szolgál (jobbról balra), a másik két, jobboldali forgópánt pedig az ajtó zárórögzítésére szolgál.

A forgópántok pontosan fordítva fognak működni, amennyiben az ajtónak balról jobbra kell nyílnia. A forgásirány felcseréléséhez mindössze a hátsó csavaranyákat kell az ellenkező oldalra áthelyezni.

E kazánmodelleken az alábbisabályozásokat lehet elvégezni:

- Függőleges irányú állítás:** az ajtóforgató felső forgópántcsap csavaranyájának elfordításával lehetséges.
- Keresztirányú állítás:** a kazán elülső lemezére rögzített forgópántok meglazítása után történő oldalirányú elmozdításával lehetséges.
- Tengelyirányú állítás:** a csavaranyák lazításával vagy meghúzásával lehetséges.



21.ábra

3.7.3 - "ELL 1100÷ELL 6000" KAZÁNOK

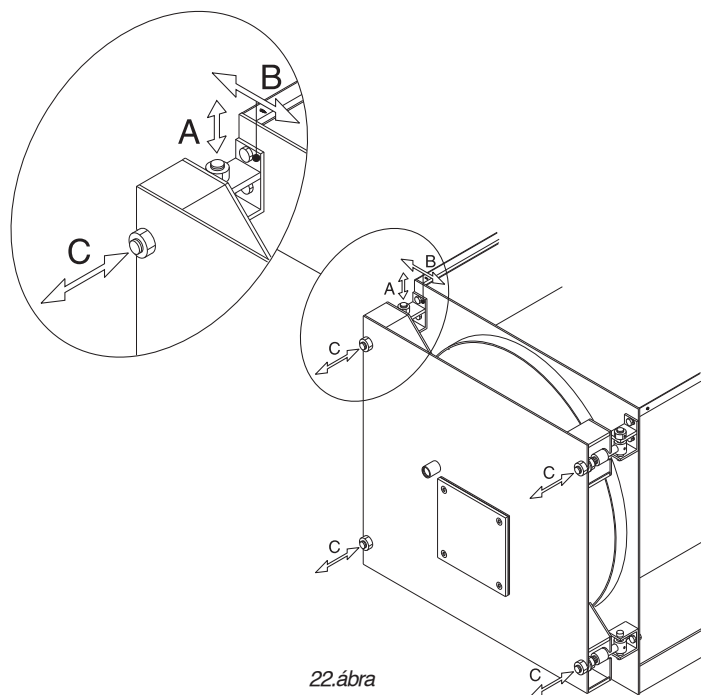
Ezeknél a modelleknél az ajtó zsanérozása és rögzítése a 22. ábra szerint történik.

Kettő baloldali forgópánt normál forgásra szolgál (jobbról balra), a másik két, jobboldali forgópánt pedig az ajtó zárórögzítésére szolgál.

A forgópántok pontosan fordítva fognak működni, amennyiben az ajtónak balról jobbra kell nyílnia. A forgásirány felcseréléséhez mindössze az ajtótartó perselyeket kell áthelyezni.

E kazánmodelleken az alábbi szabályozásokat lehet elvégezni:

- A) Függőleges irányú állítás:** az ajtóforgatópánt felső csap csavaranyájával lehetséges.
- B) Keresztirányú állítás:** a kazán elülső lemezére rögzített forgópántok meglazítása után történő oldalirányú elmozdításával lehetséges.
- C) Tengelyirányú állítás:** a befogó csavaranyák lazításával vagy meghúzásával lehetséges.



3.7.4 - FONTOS MEGJEGYZÉS

A tüztér ajtó kinyitása előtt az alábbi biztonsági előírásokat kell betartani:

- Zárja el az égő tüzelőanyag (gázolaj vagy gáz) betáplálását.
- A fűtőrendszerben lévő víz keringtetésével hűtsa le a kazánt, majd kapcsolja ki az elektromos áram ellátást.

- A kazánra rakjon ki figyelmeztető feliratot az alábbi.
- Szöveggel: **KARBANTARTÁS MIATT ÜZEMEN KÍVÜL, TILOS HASZNÁLNI!**

3.8 - A FÜSTGÁZ ELVEZETÉS BEKÖTÉSE

A füstgáz elvezetés bekötésénél a helyi és az országos szabványok szerint kell eljárni.

Az ELLPREX kazán különböző kéménybekötésekre alkalmas; egyenes csővezetékekkel vagy könyökkel, hátsó, bal- vagy jobboldali, illetve magasabb ponton csatlakozó függőleges kimenettel.

Tanácsos a kémény bekötőcső szigetelése a hőveszteség és a zaj csökkentése érdekében.

A kazán és a füstgázvezető cső csatlakozó részén füstgáz hőmérséklet mérésre és égéstermék elemzésre alkalmas mérőpontokat kell kialakítani.



Kizárólag a felhasznált tüzelőanyagnak megfelelő elvezetők használatát javasoljuk. A gyártói utasítások figyelmen kívül hagyása miatt a telepítés, az üzemeltetés vagy a karbantartás során elkövetett hibákból eredő károk esetében a gyártó semmiféle szerződéses vagy szerződésen kívüli felelősséget nem vállal.

Készülékcsere esetén MINDIG cserélni kell a füstgáz elvezetőt is. A füstcsőnek meg kell felelnie az érvényes szabványoknak.

3.9 - A KAZÁN BEKÖTÉSE A FŰTÉSI RENDSZERBE



Figyelem!

A kazánnak a fűtési rendszerbe való bekötése előtt a rendszer csöveit megfelelő tisztítószerezrel át kell mosni a gyártás során a csövekben maradt forgács és hegesztési maradványok, az olaj és a kenőanyag eltávolítása érdekében, mivel ezek az anyagok a kazánba bekerülve zavarhatják annak működését. A fűtési rendszer atmoszához ne használjon oldószereket, mivel azok károsíthatják a rendszert és/vagy alkotóelemeit.

Ezen utasítások figyelmen kívül hagyása kárt okozhat emberben, állatban vagy tárgyban amiért a gyártó nem vállal felelősséget.



Figyelem!

Ügyeljen a csőcsatlakozások mechanikai feszültségektől mentes kialakítására, miáltal megelőzhető a szivárgás kialakulása!

A fűtési előremenő és visszatérő vezetékét a 9, 10, 11, 12 és 13 oldalon jelölt csatlakozó helyekre kell bekötni.

A fűtési rendszer csöveinek méretezése során figyelembe kell venni a radiátorokon, az esetleges termosztatikus szelepeken, a radiátor elzáró szelepeken keletkező illetve magából a fűtési rendszer konfigurációjából származó töltésvesztéseket.

A csövezet nyomvonalának kialakításakor gondot kell fordítani a levegőzsákok kialakulásának megelőzésére illetve a fűtési rendszer folyamatos légtelenítésének megkönnyítésére.



Biztosítsa, hogy a fűtési rendszer csöveit és a vízcsöveket ne használják az elektromos rendszer vagy a telefon földelésére! Erre a célra ugyanis teljességgel alkalmatlanok és rövid időn belül súlyosan megrongálódhat a kazán, a csövek és a radiátorok.

Fűtési rendszer biztonsági leeresztőszelep

A fűtési rendszer leeresztő biztonsági szelepéhez gondoskodjon egy lefolyó csőről tölcserrel valamint szifonról, amely megfelelő csatornalefolyóba vezet.

A lefolyónak szemrevételezéssel ellenőrizhetőnek kell lennie.



Figyelem!

A fentiek hiánya esetén a biztonsági szelep esetleges működésbe lépése kárt okozhat emberben, állatban vagy tárgyban amiért a gyártó nem vállal felelősséget.

A tágulási tartály bekötése



Az ELLPREX kazánok alkalmasak mind nyitott mind zárt tágulási tartállyal ellátott nyomott vízkeringtetéses működésre. A rendszerben lévő víz fűtés során jelentkező térfogatnövekedésének kiegyenlítéséhez tágulási tartályra mindenképpen szükség van.

A tágulási tartály bekötő csövezete a T3 csatlakozótól indul (lásd a MÉRETTÁBLÁZAT-ot) és nem lehet benne semmilyen megszakitószelep.

A feltöltő/leeresztőcsap bekötése

A kazán feltöltését és leeresztését biztosító csapot a hátsó oldalon található T4-es csatlakozóhelyre lehet bekötni.

3.9.1 - KERINGTETŐSZIVATTYÚ

Az ELLPREX kazánoknak mindig nyomott vízkeringési körben kell üzemelniük, ahol a visszatérő víz legkisebb hőmérsékletének 55°C-nak kell lennie.

Kívánatos tehát egy kondenzcsapadékgátló funkció keringtető szivattyú alkalmazása, amelyet az előremenő és visszatérő csőbekötések között az esetlegesen meglévő keverőszelep elé kell telepíteni.

A szivattyút az alábbi képlet szerint kell méretezni:

$$Q = P \times 22$$

ahol a **Q** = terhelés liter/órában

P = kazán hasznos teljesítménye kW-ban és az **emelőmagasság** 1÷2 m v.o.

3.10 - A FŰTÉSI RENDSZER FELTÖLTÉSE



Figyelem!

A fűtési vízbe ne keverjen helytelen koncentrációban fagyálló vagy rozsdagátló anyagokat, mivel azok megrongálhatják a tömítéseket és működési zaj kialakulását idézhetik elő.

A fenti utasítások figyelmen kívül hagyása kárt okozhat emberben, állatban vagy tárgyban amiért az Unical nem vállal felelősséget.

A fűtési rendszer összes bekötése elvégzése után el lehet kezdeni a vízkör feltöltését.

A feltöltés előtt szigorúan sorrendben végezze el az alábbi műveleteket:

- Nyissa ki a radiátor légtelenítő szelepeket.
- Fokozatosan nyissa ki a feltöltőcsapot, miközben ellenőrizze, hogy az esetlegesen a rendszerbe épített automata légtelenítő szelepek szabályosan működjenek.
- Mihelyst megjelenik a víz a radiátor légtelenítő szelepein,

- zárja el azokat.
- A nyomásmérőn ellenőrizze, hogy a nyomás elérte-e a kb. 1 bar értéket.
- Zárja el a feltöltőcsapot, majd a radiátor légtelenítőszelvényekkel légtelenítsen újra.
- Ellenőrizze az összes csatlakozás tömítettségét.
- A kazán első begyújtása és a rendszer üzemi hőmérsékletre való felfűtése után állítsa le a szivattyúk működését és ismételje meg a légtelenítés műveletét.
- Hagyja lehűlni a rendszert és szüksége esetén állítsa vissza a víznyomást 1 bar értékre.



MEGJEGYZÉS

A fűtési rendszerben lévő víz nyomása nem lehet 1 bar alatt; amennyiben ezt tapasztalja, a kazán feltöltőcsap kinyitásával végezze el a rendszer utántöltését.

Ezt a műveletet hideg kazán mellett szabad végezni.



MEGJEGYZÉS

Ha a kazánt hosszabb ideig nem használták és elektromos áram ellátása ki volt kapcsolva, a szivattyú esetleg beragadhatott. Mielőtt a főkapcsolóhoz nyúlna, először próbálja a szivattyút az alábbiak szerint újraindítani: Illesszen a szivattyú forgórész közepén, a védőcsavar alatt található furatba egy csavarhúzó, majd óramutató járásával megegyező irányba kézzel forgassa meg a forgórész tengelyét.

A szivattyú forgórész tengelyének felszabadítása után rakja vissza a védőcsavart és ellenőrizze, hogy ne legyen vízszivárgás.



FIGYELEM !

A védőcsavar eltávolítása után kis mennyiségű víz folyhat ki. A készülék feszültség alá helyezése előtt törölje szárazra a nedves felületeket.

3.11 - GÁZBEKÖTÉS



Veszély!

A gázbekötést engedéllyel rendelkező telepítő szakember végezheti az érvényes szabványok betartásával és a gázszolgáltató társaság helyi előírásai szerint, mivel egy hibás telepítés kárt okozhat emberben, állatban vagy tárgyban amiért a gyártó nem vállal felelősséget.



A telepítés előtt tanácsos a tüzelőanyagszállító csövek belsejét a különböző maradványok eltávolítása érdekében megfelelően megtisztítani, mivel ezek az anyagok zavarhatják a kazán működését.



Figyelem!

Ügyeljen a gázcsatlakozás mechanikai feszültségektől mentes kialakítására, miáltal megelőzhető a szivárgások kialakulása!



Bármikor gázzagot érez, az alábbi biztonsági utasítások szerint cselekedjen:

- a) ne működtessen elektromos kapcsolót, telefont vagy bármit, ami szikrát kelthet
- b) az ablakok és az ajtó azonnali kinyitásával szellőztessen
- c) zárja el a gázmegszakító csapot
- d) hívjon szakembert.



A felhasználó védelme érdekében tanácsos gázszivárgás érzékelő rendszert felszerelni, amely egy gázszivárgás érzékelőből és a tüzelőanyag betápláló vezetékébe telepített elektromos megszakító szelepből épül fel.

A gázbetápláló cső keresztmetszetének az égőterheléshez megfelelőnek kell lennie.

A belső gázellátó hálózat beüzemelése és a gázmérőórához való csatlakozás előtt gondosan meg kell vizsgálni a rendszer tömítettségét.

Ahol a gázhálózat nem látható helyre kerül, ott még a csővezet letakarása előtt kötelező a tömítettségi próba elvégzése.

A gázhálózatot a készülékek bekötése előtt levegővel vagy különböző gázzal legalább 100 mbar nyomáson ki kell próbálni.

A gázhálózat beüzemelése az alábbi műveletek és ellenőrzések szerint történik:

- nyissa ki a mérőóra csapot és készülékről készülékre haladva távolítsa el a készülékek csővezetékében lévő levegőt.
- elzárt készülékek mellett ellenőrizze, hogy ne legyen sehol gázszivárgás. A próbaműködés 2. negyedórája alatt a manométer nem jelezhet semmilyen mértékű nyomásesést. Az esetleges gázszivárgást szappanos oldattal vagy azzal megegyező jellegű termékkel kell megkeresni majd megszüntetni. Soha ne keresse a gázszivárgást nyílt lánggal!

3.12 - CSOMAGOLÁS

Az **ELLPREX** kazánt ajtóval és füstgáz gyújtóterrel összeszerelve szállítjuk. A készülék borítóköpenyét a szigeteléssel együtt külön kartondoboz(ok)ba csomagoljuk. A vezérlőpanel és a tartozékok az égéstér belsejében találhatóak.

A telepítés megkezdése előtt ellenőrizze, hogy a kapott kazántest hosszúsága és szélessége megfelel-e a megrendelt kazán **M**, **Q** és **R** méreteinek (lásd az előzőekben feltüntetett táblázatot) és, hogy a kazánköpeny papírdoboz(a) a lap alján található felsorolás szerint vannak-e jelezve.

Az ELL 170 -től ELL 510-ig a kazánok köpenye a szigetelőtakarókkal egyetlen kartondobozban van.

Az ELL 630 -tól az ELL 2200-ig a kazánok köpenye 3 kartondobozban van.

Az ELL 2650 kazán köpenye 4 kartondobozban van.

Az ELL 3000 -tól az ELL 3500-ig a kazánok köpenye 3 kartondobozban van.

Az ELL 4000 kazán köpenye 4 kartondobozban van.

Az ELL 4500 és az ELL 6000 közötti kazánmodellek köpennyel felszerelve kerülnek szállításra.

Az égéstérben a fentebb említett kazán vezérlőpanelen kívül,

- amely a saját dobozába csomagolva van az égéstérbe berakva-, az alábbi tartozékok is ugyanott találhatóak:
- 1 doboz hidraulikai bekötő peremekkel és a hozzátartozó tömítésekkel, csavarokkal (ahol szükség van ezekre), hengeres csőtisztító kefe
- csőtisztító kefe hosszabbítók

- füstgázperditő kihúzó
- kerámiarost szalag az égőszár és az ajtó közötti szigeteléshez.



A termék átvételénél győződjön meg arról, hogy a szállítmány teljes és sérülésmentes.



A csomagolóanyagokat (kartondoboz, pántolószalagok, műanyag zacskók stb.) **nem szabad gyermek számára elérhető helyen hagyni, mivel veszélyforrást jelenthetnek.** Az Unical nem vállal semmilyen felelősséget ezen utasítás figyelmen kívül hagyásából eredő személyi sérülésekért, állatban vagy tárgyban keletkezett károkért.

A készülék dokumentumait tartalmazó borítékban az alábbi nyomtatványok találhatóak:

- hidraulikai próba bizonyítványa
- hőközpont kézikönyv
- fűtési rendszer felelősének szóló használati útmutató
- telepítőnek és karbantartónak szóló útmutató
- jótállás
- felragasztható adattábla a helyiség szellőzésére vonatkozó szabványokról

megjegyzés: Az **ELL 170 - ELL 510** modellek (23. ábra) borítóköpenye és szigetelése 1 csomagban van, amely jelzése:

- 29881 (ELLPREX 170)
- 29882 (ELLPREX 240)
- 29883 (ELLPREX 290)
- 29884 (ELLPREX 340)
- 29885 (ELLPREX 420)
- 29886 (ELLPREX 510)

megjegyzés: Az **ELL 630** (23. ábra) és az **ELL 760-tól ELL 2200** modellekig bezárólag (25. és 26. ábra) a borítóköpeny és szigetelés 3 csomagban van amelyek jelzése:

- 29959 (elülső köpeny ELLPREX 630)
- 29960 (hátsó köpeny ELLPREX 630)
- 29961 (felső köpeny ELLPREX 630)
- 30266 (elülső köpeny ELLPREX 760)
- 29965 (hátsó köpeny ELLPREX 760)
- 29962 (felső köpeny ELLPREX 760)
- 30266 (elülső köpeny ELLPREX 870)
- 29966 (hátsó köpeny ELLPREX 870)
- 29963 (felső köpeny ELLPREX 870)
- 30266 (elülső köpeny ELLPREX 970)
- 29967 (hátsó köpeny ELLPREX 970)
- 29964 (felső köpeny ELLPREX 970)
- 30006 (elülső köpeny ELLPREX 1100)
- 30007 (hátsó köpeny ELLPREX 1100)
- 30008 (felső köpeny ELLPREX 1100)
- 30006 (elülső köpeny ELLPREX 1320)
- 30009 (hátsó köpeny ELLPREX 1320)
- 30010 (felső köpeny ELLPREX 1320)

- 29996 (elülső köpeny ELLPREX 1570)
- 29997 (hátsó köpeny ELLPREX 1570)
- 29998 (felső köpeny ELLPREX 1570)
- 29996 (elülső köpeny ELLPREX 1850)
- 30000 (hátsó köpeny ELLPREX 1850)
- 30001 (felső köpeny ELLPREX 1850)
- 30002 (elülső köpeny ELLPREX 2200)
- 30003 (hátsó köpeny ELLPREX 2200)
- 30004 (felső köpeny ELLPREX 2200)

megjegyzés: Az **ELL 2650** modell (27. ábra) borítóköpenye és szigetelése 4 csomagban van.

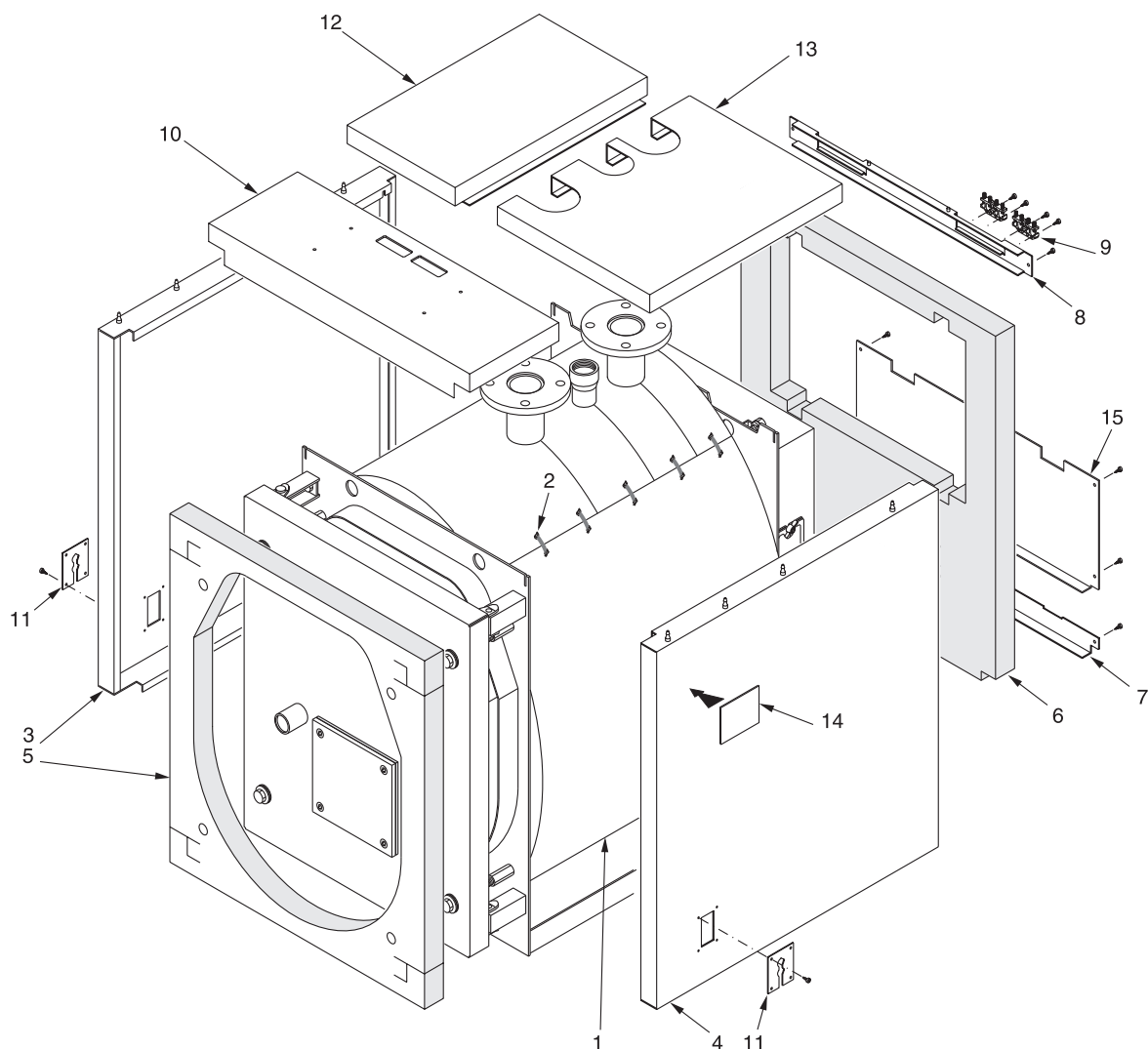
Az **ELL 3000** és **ELL 3500** modell (28. ábra) borítóköpenye és szigetelése 3 csomagban van.

Az **ELL 4000** modell (28. ábra) borítóköpenye és szigetelése 4 csomagban van, amelyek jelzése:

- 30002 (elülső köpeny ELLPREX 2650)
- 30081 (hátsó köpeny ELLPREX 2650)
- 30082 (felső köpeny ELLPREX 2650)
- 30083 (középső köpeny ELLPREX 2650)
- 30111 (elülső köpeny ELLPREX 3000)
- 30112 (hátsó köpeny ELLPREX 3000)
- 30113 (középső köpeny ELLPREX 3000)
- 30114 (elülső köpeny ELLPREX 3500)
- 30115 (hátsó köpeny ELLPREX 3500)
- 30116 (középső köpeny ELLPREX 3500)
- 30114 (elülső köpeny ELLPREX 4000)
- 30115 (hátsó köpeny ELLPREX 4000)
- 30116 (középső köpeny ELLPREX 4000)
- 30543 (hátsó köpeny ELLPREX 4000)

3.13 - A KÖPENY FELSZERELÉSE

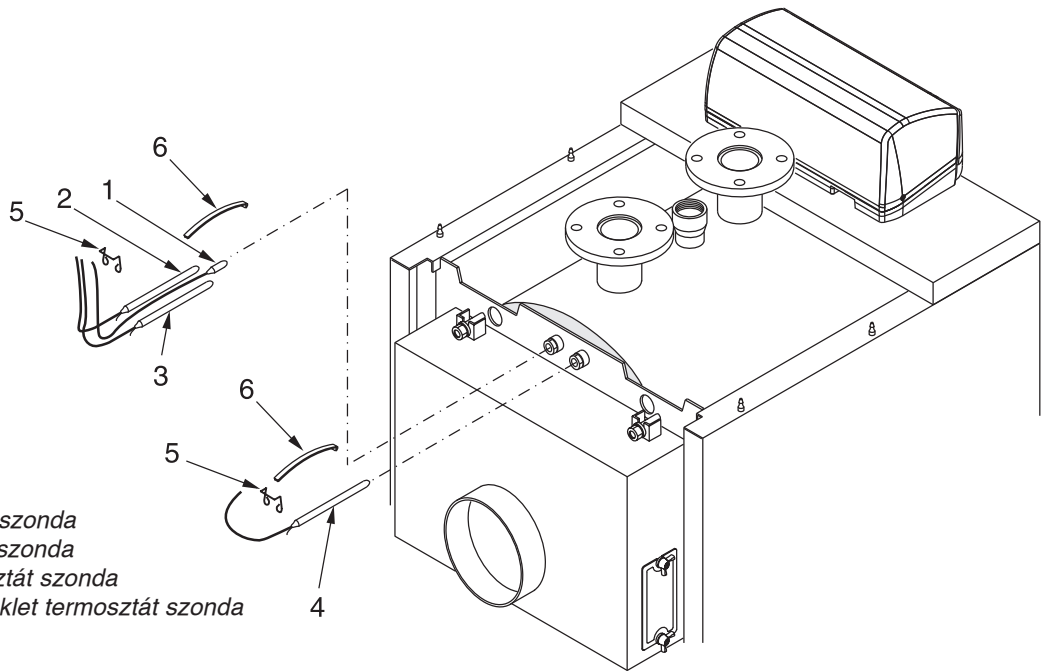
ELLPREX 170÷630



23.ábra

A szerelés sorrendje (23 ábra)

- A) Szerelje fel a kazántest szigetelést (1) majd a tartozékdobozban található rugókat (2) a szigetelőszövet külső felületébe beakasztva rögzítse a 2 csatlakozó szegélyt.
- B) Az oldalsó panelek (3, 4) rögzítése: a panel alsó hajlított szegélyének L -profilját illessze a kazántest alapra majd a panel felső részét akassza be a lemez vágatokba. A két oldalsó lemezt úgy kell bal- vagy jobb oldalra szerelni, hogy az alsó részükön található kábelvezető (11) lemezek a kazán elülső oldala felé kerüljenek.
- C) Nyissa ki a kazánajtót és a forgópántokat a megfelelő vágatokba illesztve szerelje be az elülső szigetelést (5). A szigetelés oldalszegélyét csúsztassa be a két oldalelem közé (3, 4).
- D) Szerelje fel a hátsó szigetelést (6), a menetvágó csavarokkal rögzítse a hátsó alsó panelt (7), a hátsó köztes panelt (15) és a hátsó felső panelt (8). Szerelje rá a kábelrögzítőket (9) a hátsó felső panelre.
- E) Csavarhúzóval lazítsa meg majd vegye ki a vezérlőpanel fedél két oldalcsavarját, előrefelé emelje le a fedelet majd vezesse a bemeneti elektromos vezetékeket és a kimeneti szondavezetékeket az alap furataiba. Rögzítse a vezérlő panelt a felső panelhez (10).
- A vezérlőpanellel kiegészült felső panelt (10) illessze a köpeny két oldala közé.
- F) A 24. ábra szerint csúsztassa be a mérőszondafejeket a megfelelő tokokba, majd kösse be a vezérlőpanelt az elektromos hálózatba, az égőhöz és az esetleges szivattyúkhoz, stb-hez. Zárja vissza az elektromos doboz fedelét. Vezesse át az égő csatlakozót az oldallemezen (11) arra az oldalra amelyikre ki akar vele állni, majd a kapott kábelrögzítővel rögzítse a vezetéket. Rögzítse a lemezeket (11) a köpeny oldalaihoz. A kábelrögzítővel finoman rögzítse a kazán hátsó oldalán kilépő elektromos vezetékeket.
- G) Szerelje fel a felső hosszanti paneleket (12, 13) és akassza be az oldalelemekbe.
- H) Megfelelő oldószerrel zsírtalanítson az oldalpanelen akkora felületet ahova rögzítheti a kazán adattáblát és a telepítési címjét. (14).
- Az adattáblát és a címjét a dokumentumokat tartalmazó borítékban találja.**



- 1 Hőmérsékletmérő szonda
- 2 Üzemi termosztát szonda
- 3 Biztonsági termosztát szonda
- 4 Minimum hőmérséklet termosztát szonda
- 5 Biztonsági rugó
- 6 Lemezrugó

24.ábra

A szerelés sorrendje (25. ábra)

- A) Szerelje fel a kazántest szigetelést (1) majd a tartozékdobozban található rugókat (2) a szigetelőszövet külső felületébe beakasztva rögzítse a 2 csatlakozó szegélyt.
- B) Az oldalsó panelek (3a, 3b és 4a, 4b) rögzítése: a panel alsó hajlított szegélyének L -profilját illesse a kazántest alapra majd a panel felső részét akassza be a lemezek kötőprofiljaiba.
A két oldalsó lemez úgy kell bal- vagy jobb oldalra szerelni, hogy az elsős panelen található kábelvezető lemezek (5) a kazán elülső oldala felé kerüljenek.
Rögzítse a 4 db üregesfejű csavart (8) a két oldalelem (3b és 4b) hátsó belső oldalára.
- C) Nyissa ki a kazánajtót és a forgópántokat a megfelelő vágatokba illesztve szerelje be az elülső szigetelést (6).
A szigetelés oldalszegélyét csúsztassa be a két oldalelem közé (3a, 4a).
- D) Szerelje fel a hátsó szigetelést (7), nyomással rögzítse a hátsó alsó panelt (9), és a hátsó felső panelt (10) rögzítse a csavarokkal (8).
Szerelje rá a kábelrögzítőket (11) a hátsó felső panelre.
- E) Csavarhúzóval lazítsa meg majd vegye ki a vezérlőpanel fedél két oldalcsavarját, előre felé emelje le a fedelet majd vezesse a bemeneti elektromos vezetékeket és a kimeneti szondavezetékeket az alap furataiba.
Rögzítse a vezérlőpanel a felső panelhez (12).
A vezérlődobozzal kiegészült felső panelt (12) illesse a köpeny két oldala közé.
- F) A 24. ábra szerint csúsztassa be a mérőszondafejeket a megfelelő tokokba majd kösse be a vezérlőpanel az elektromos hálózatba, az égőhöz és az esetleges szivattyúhoz, stb-hez.
Zárja vissza az elektromos doboz fedelét.
Vezesse át az égő csatlakozót az oldallemezen (5) arra az oldalra, amelyikre ki akar vele állni, majd a kapott

kábelrögzítővel rögzítse a vezetéket.

Rögzítse a lemezeket (5) a köpeny oldalaihoz.

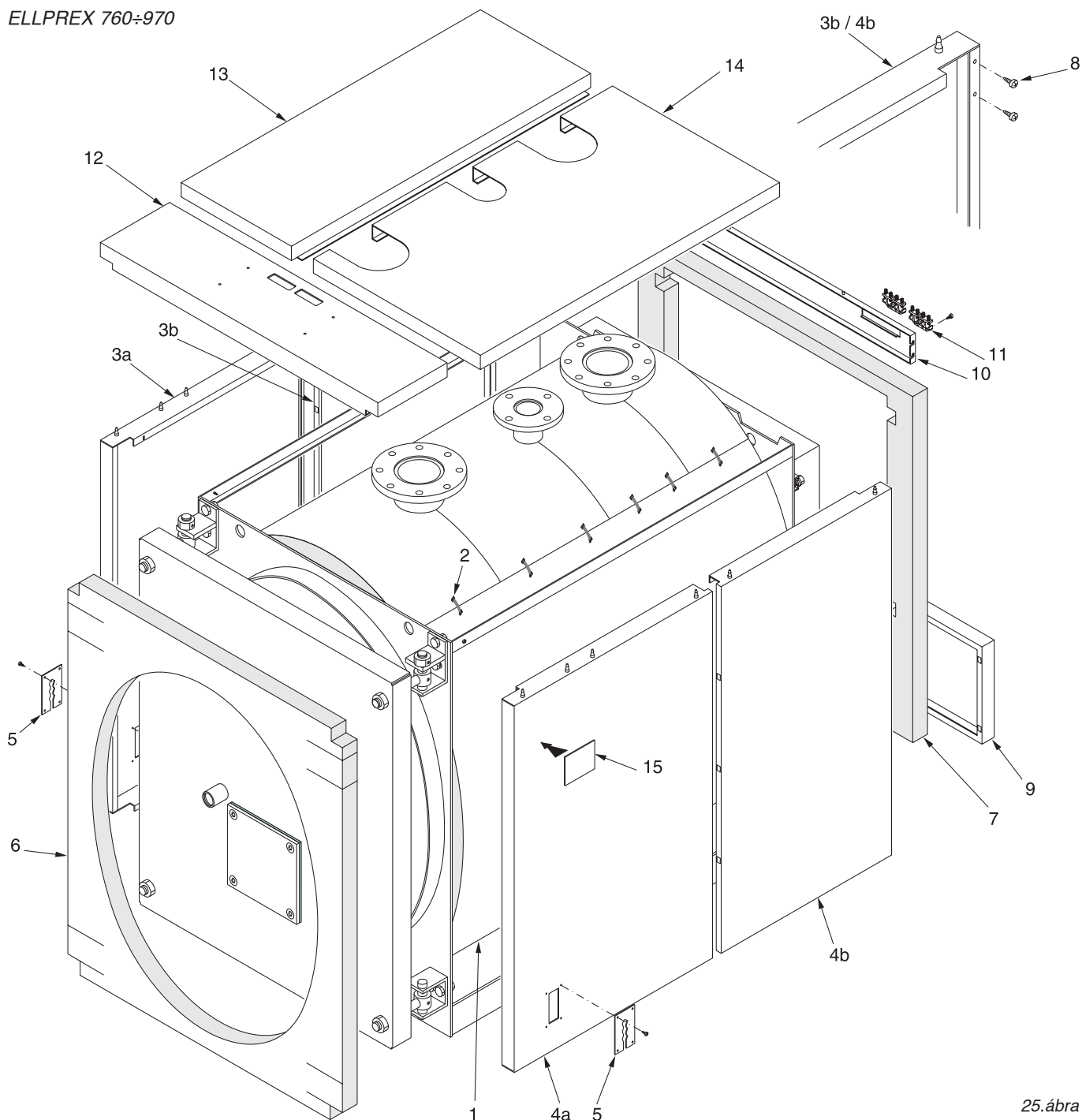
A kábelrögzítővel finoman rögzítse a kazán hátsó oldalán kilépő elektromos vezetékeket.

- G) Az oldalelembe beakasztva szerelje fel a felső hosszanti paneleket (13, 14).

- H) Megfelelő oldószerrel zsírtalanítson az oldalpanelen akkora felületet ahova rögzítheti a kazán adattáblát és a telepítési címkét. (15).

Az adattáblát és a címkét a dokumentumokat tartalmazó borítékban találja.

ELLPREX 760÷970



25. ábra

A szerelés sorrendje (26. ábra)

- A) Szerelje fel a kazántest szigetelést (1) majd a tartozékdobozban található rugókat (2) a szigetelőszerkezet külső felületébe beakasztva rögzítse a 2 csatlakozó szegélyt. Alkamas módon végezzen bevágást a felső részen a szonda üregek közelében.
- B) Az oldalsó panelek (3a, 3b és 4a, 4b) rögzítése: a panel alsó hajlított szegélyének L -profilját illessze a kazántest alapra majd a panel felső részét akassza be a lemezek kötőprofiljaiba.
A két oldalsó lemezt úgy kell bal- vagy jobb oldalra szerelni, hogy az elülső paneleken található kábelvezető

- lemezek (5) a kazán elülső oldala felé kerüljenek.
- C) Nyissa ki a kazánajtót és a forgópántokat a megfelelő vágatokba illesztve szerelje be az elülső szigetelést (6). A szigetelés oldalszegélyét csúsztassa be a két oldalelem közé (3a, 4a).
- D) Szerelje fel a hátsó felső panelt (7). Szerelje rá a kábelrögzítőket (8) a hátsó felső panelre.
- E) Csavarhúzóval lazítsa meg, majd vegye ki a vezérlőpanel fedél két oldalcsavarját, előre felé emelje le a fedelet majd vezesse a bemeneti elektromos vezetékeket és a kimeneti szondavezetékeket az alap furataiba.

Útmutató telepítők részére

Rögzítse a vezérlőpanelt a felső panelhez (9).

A vezérlődobozzal kiegészült felső panelt (9) illessze a köpeny két oldala közé.

- F) A 29. ábra szerint csúsztassa be a mérőszondafejeket a megfelelő tokokba majd kösse be a vezérlőpanelt az elektromos hálózatba, az égőhöz és az esetleges szivattyúhoz, stb-hez.

Zárja vissza az elektromos doboz fedelét.

Vezesse át az égő csatlakozót az oldallemezen (5) arra az oldalra amelyikre ki akar vele állni majd a kapott kábelrögzítővel rögzítse a vezetékét.

Rögzítse a lemezeket (5) a köpeny oldalaihoz.

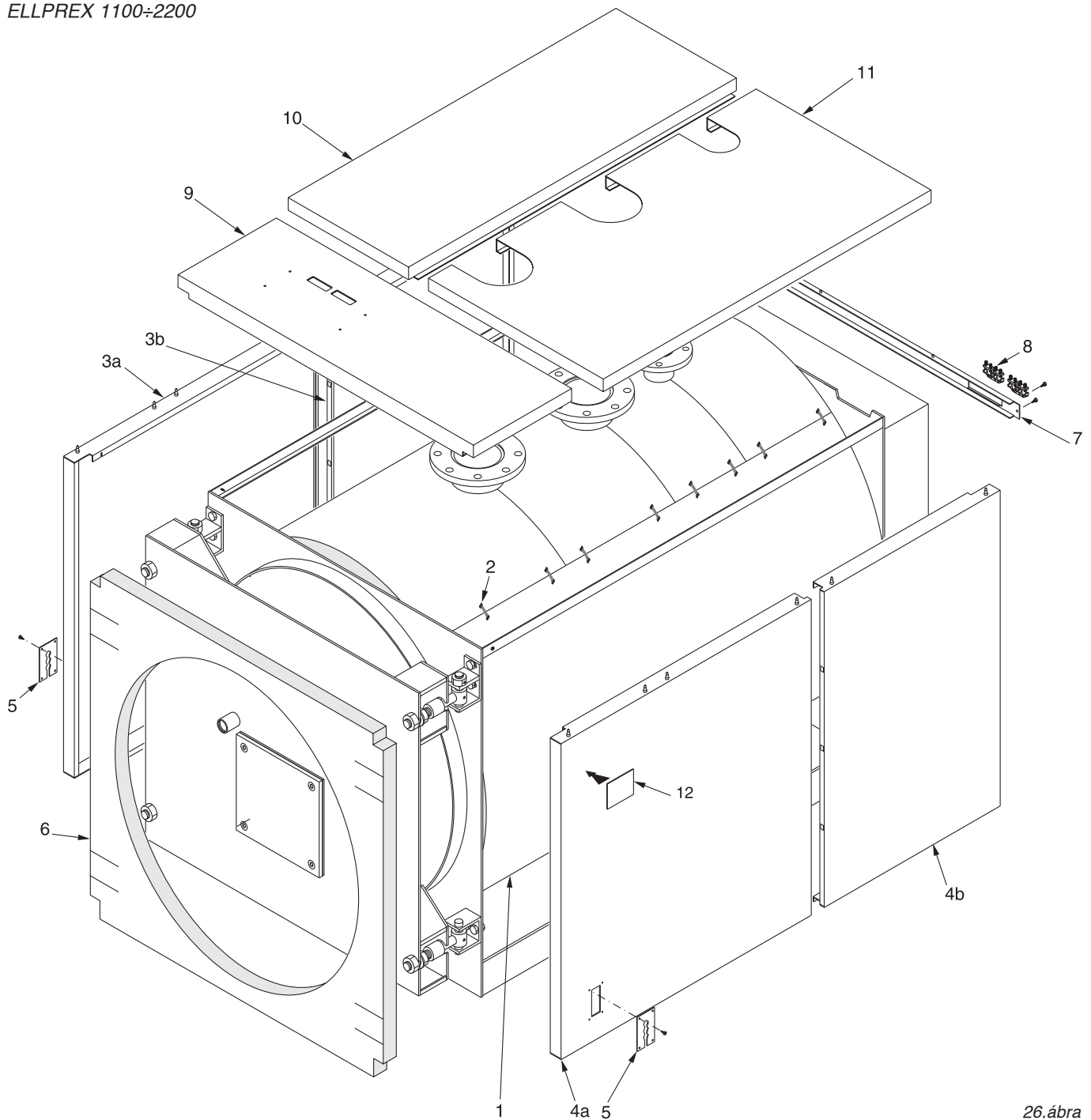
A kábelrögzítővel finoman rögzítse a kazán hátsó oldalán kilépő elektromos vezetékeket.

- G) Szerelje fel a felső hosszanti paneleket (10, 11) és akassza be az oldalelemekbe.

- H) Megfelelő oldószerrel zsírtalanítson az oldalpanelen akkora felületet ahova rögzítheti a kazán adattáblát és a telepítési címkét. (15).

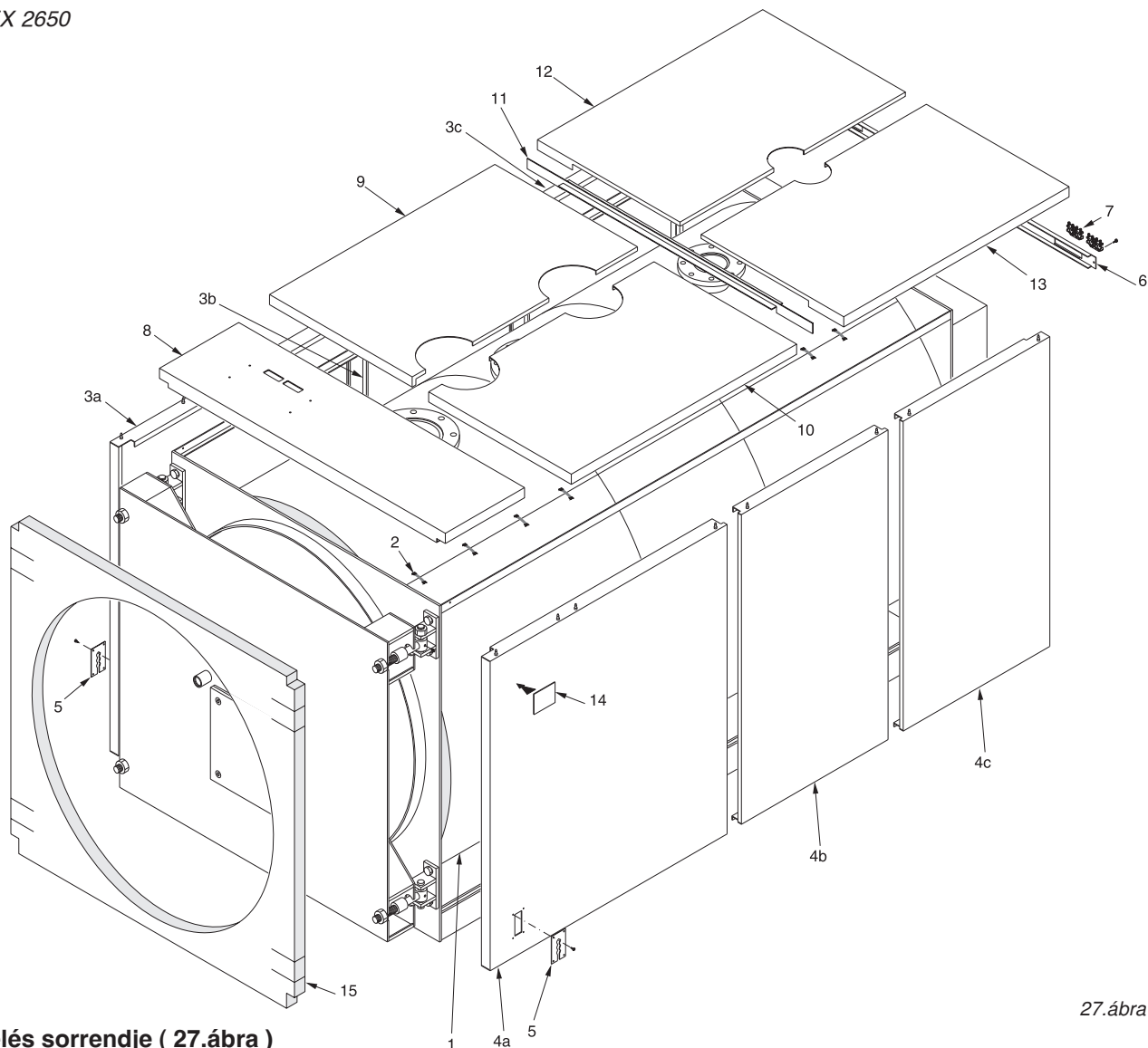
Az adattáblát és a címkét a dokumentumokat tartalmazó borítékban találja.

ELLPREX 1100÷2200



26.ábra

ELLPREX 2650



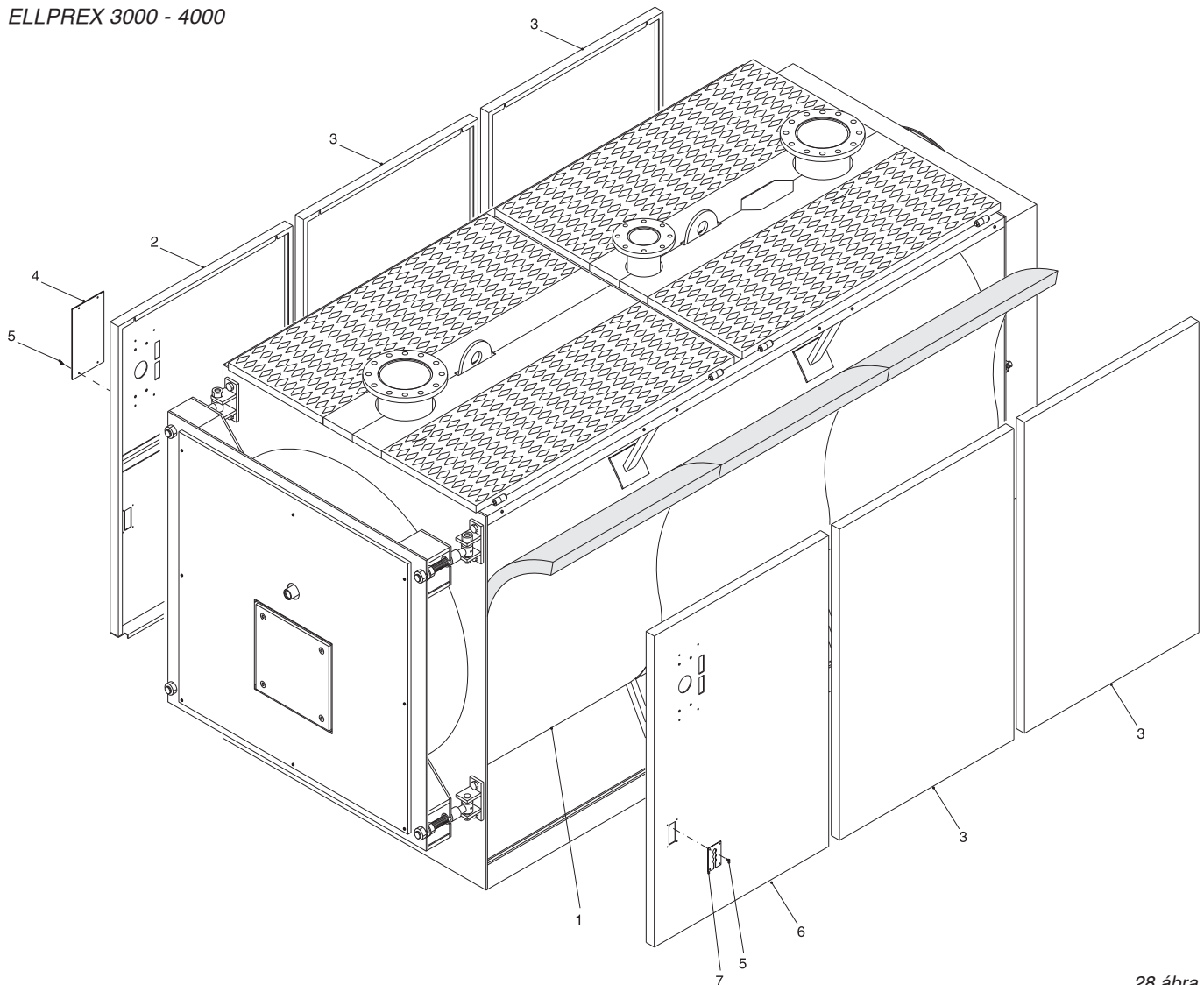
27.ábra

A szerelés sorrendje (27.ábra)

- A) Szerelje fel a kazántest szigetelést (1) majd a tartozékdobozban található rugókat (2) a szigetelőszövet külső felületébe beakasztva rögzítse a 2 csatlakozó szegélyt. Alkamas módon végezzen bevágást a felső részen a szonda aknáknál közelében. Nyissa ki a tűztér ajtót, a forgópántok tartójának a kialakított vágatokba helyezésével szerelje fel az elülső szigetelést (15)
- B) Az oldalsó panelek (3a, 3b, 3c, 4a, 4b, 4c) rögzítése: a panel alsó hajlított szegélyének L -profilját illessze a kazántest aljára majd a panel felső részét akassza be a lemezek kötőprofiljaiba.
A két oldalsó lemezt úgy kell bal- vagy jobb oldalra szerelni, hogy az elülső paneleken található kábelvezető lemezek (5) a kazán elülső oldala felé kerüljenek.
- C) Szerelje fel a hátsó felső panelt (6).
Szerelje rá a kábelrögzítőket (7) a hátsó felső panelre.
- D) Csavarhúzóval lazítsa meg majd vegye ki a vezérlőpanel fedél két oldalcsavarját, előrefelé emelje le a fedelet majd vezesse a bemeneti elektromos vezetékeket és a kimeneti szondavezetékeket az alap furataiba.
Rögzítse a vezérlőpanelt a felső panelhez (9).
A vezérlődobozzal kiegészült felső panelt (9) illessze a köpeny két oldala közé.

- E) A 29. ábra szerint csúsztassa be a mérőszondafejeket a megfelelő tokokba majd kösse be a vezérlőpanel az elektromos hálózatba, az égőhöz és az esetleges szivattyúkhöz, stb-hez.
Zárja vissza az elektromos doboz fedelét.
Vezesse át az égő csatlakozót az oldallemezen (5) arra az oldalra amelyikre ki akar vele állni, majd a kapott kábelrögzítővel rögzítse a vezetéket.
Rögzítse a lemezeket (5) a köpeny oldalaihoz.
A kábelrögzítővel finoman rögzítse a kazán hátsó oldalán kilépő elektromos vezetékeket.
- F) Szerelje fel a felső hosszanti paneleket (9, 10) és akassza be az oldalelemekbe.
- G) Szerelje fel a felső panelek (11) tartóját a felső panelek hátsó oldala alá csúsztatva.
- H) Szerelje fel a felső hosszanti paneleket (12, 13) és akassza be az oldalelemekbe.
- I) Megfelelő oldószerrel zsírtalanítsa az oldalpanelen akkora felületet ahova rögzítheti a kazán adattáblát és a telepítési címkét (14).

Az adattáblát és a címkét a dokumentumokat tartalmazó borítékban találja.



28. ábra

A szerelés sorrendje (28. ábra)

- A) Szerelje fel a kazántest szigetelést (1) majd a tartozékdobozban található rugókat (2) a szigetelőszövet külső felületébe beakasztva rögzítse a 2 csatlakozó szegélyt. Alkamas módon végezzen bevágást a felső részen a szonda aknáknál közelében.
- B) **Megjegyzés: az ELL 4000 modellhez a hátsó paneleken (két-két darab oldalanként) (3 pozíció) kívül két 400 mm hosszú oldalpanel (ábrán nem látható) is beszállításra kerül, amelyek a kazán hátsó paneljére kétoldalra szerelendők.**
A baloldali panelek (2, 3) rögzítése: a panel alsó hajlított szegélyének L -profilját illessze a kazántest alapra majd a panel felső részét akassza be a lemezek a felső hosszanti csövön rögzített csavarokba.
A két oldalsó lemezt úgy kell bal- vagy jobb oldalra szerelni, hogy a vezérlőpanel rögzítő furatát a kazán elülső oldala felé kerüljön.
A furatborító panel (4) már fel van szerelve.
- C) A jobboldali panelek (6, 3) rögzítése: a panel alsó hajlított szegélyének L -profilját illessze a kazántest alapra majd a panel felső részét akassza be a lemezek a

- felső hosszanti csövön rögzített csavarokba.
- D) Rögzítse a vezérlőpanelt az oldalsó panelhez (6). Csavarhúzóval lazítsa meg majd vegye ki a vezérlődobozpanel fedél két oldalcsavarját, előre emelje le a fedelet majd vezesse a bemeneti elektromos vezetékeket és a kimeneti szondavezetékeket az alap furataiba.
- E) A 29. ábra szerint csúsztassa be a mérőszondafejeket a megfelelő tokokba majd kösse be a vezérlőpanelt az elektromos hálózatba, az égőhöz és az esetleges szivattyúhoz, stb-hez. Zárja vissza az elektromos doboz fedelét. Vezesse át az égő csatlakozót az oldallemezen (7) arra az oldalra amelyikre ki akar vele állni, majd a kapott kábelrögzítővel rögzítse a vezetéket.
Rögzítse a lemezeket (7) a köpeny oldalaihoz.
- I) Megfelelő oldószerrel zsirtalanítson az oldalpanelen akkora felületet ahova rögzítheti a kazán adattáblát és a telepítési címkét.

Az adattáblát és a címkét a dokumentumokat tartalmazó borítékban találja.

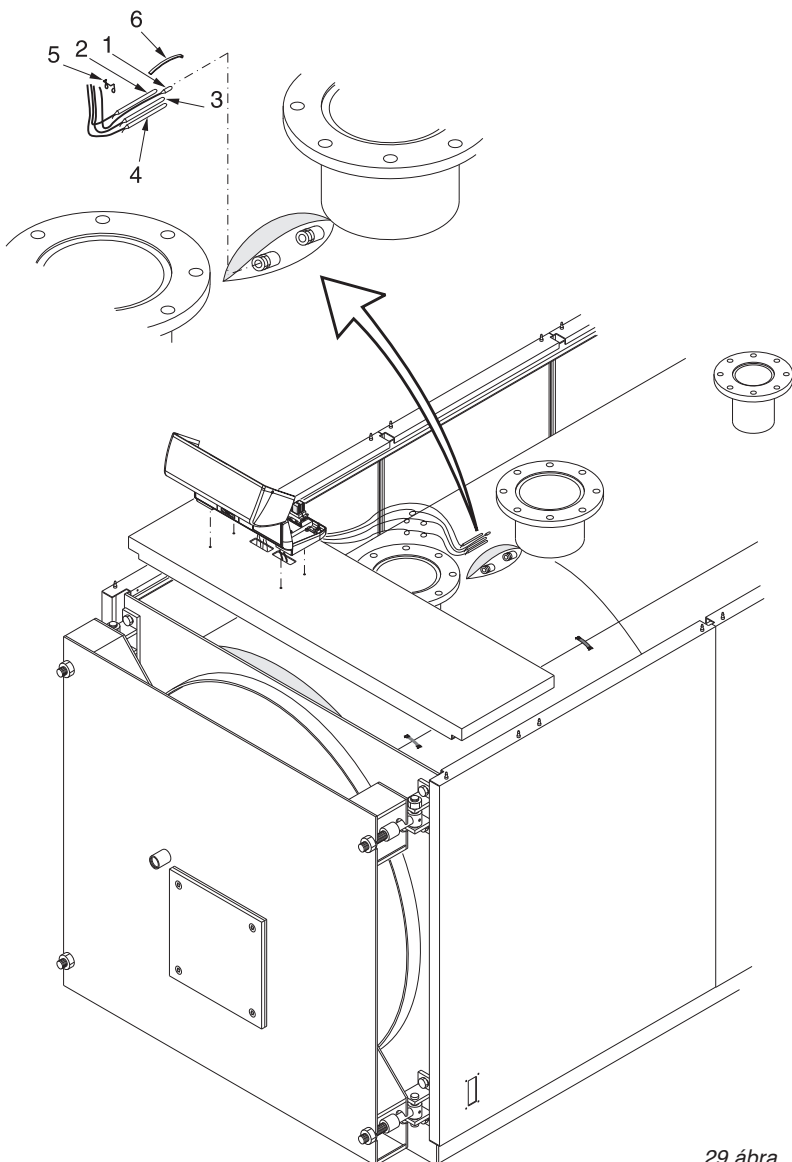
A szondák behelyezési sorrendje

A különböző mérőeszköz szondákat az alábbi sorrendben helyezze be a kazán felső részén lévő üreg(ek)be (29. ábra):

Hőmérsékletmérő (1) üzemi termosztát
(2) biztonsági termosztát (3) minimum
hőmérséklet termosztát (4).

A jobb érintkezés érdekében javasoljuk a szondákat egészen az üreg aljára lecsúsztatni.

Illessze az lemezugót (6), majd a kis rugó(k)val (5) rögzítse a kapilláris csöveket.



29.ábra

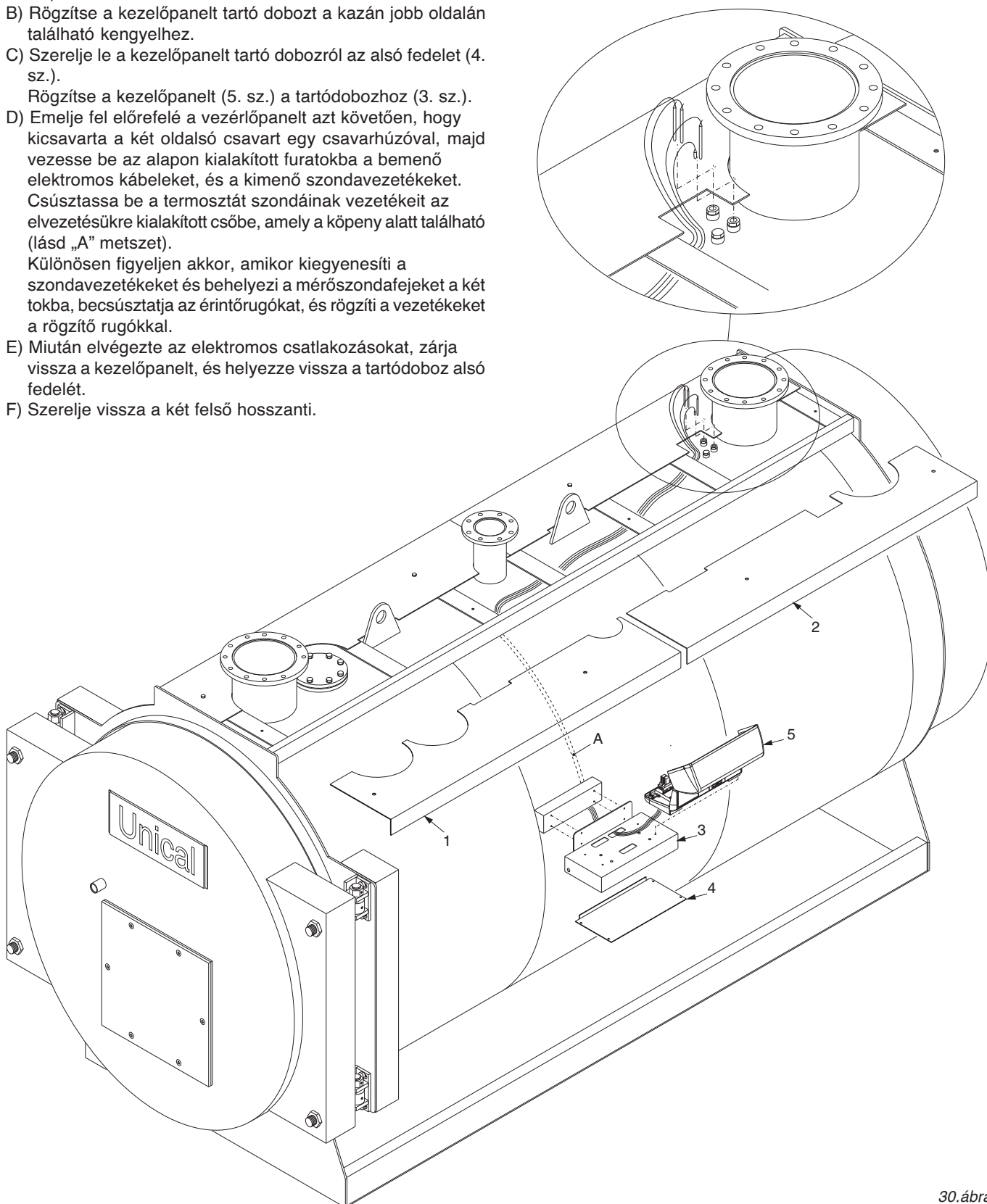
Útmutató telepítők részére

Összeszerelési folyamat (lásd 30. ábra)

Az ELL 4500 – EL 6000 közötti kazánmodellek már köpennyel felszerelve kerülnek szállításra, ugyanakkor a kezelőpanel felszereléséhez a következők szerint kell eljárni:

- A) Szerelje le a két jobb oldali felső hosszanti panelt (1. és 2. sz.).
- B) Rögzítse a kezelőpanel tartó dobozt a kazán jobb oldalán található kengyelhez.
- C) Szerelje le a kezelőpanel tartó dobozról az alsó fedelet (4. sz.).
Rögzítse a kezelőpanelt (5. sz.) a tartódobozhoz (3. sz.).
- D) Emelje fel előre felé a vezérlőpanelt azt követően, hogy kicsavarta a két oldalsó csavart egy csavarhúzóval, majd vezesse be az alapon kialakított furatokba a bemenő elektromos kábeleket, és a kimenő szondavezetékeket. Csúsztassa be a termosztát szondáinak vezetékeit az elvezetésükre kialakított csőbe, amely a köpeny alatt található (lásd „A” metszet).
Különösen figyeljen akkor, amikor kiegyenesíti a szondavezetékeket és behelyezi a mérőszondafejeket a két tokba, becsúsztatja az érintőrugókat, és rögzíti a vezetékeket a rögzítő rugókkal.
- E) Miután elvégezte az elektromos csatlakozásokat, zárja vissza a kezelőpanelt, és helyezze vissza a tartódoboz alsó fedelét.
- F) Szerelje vissza a két felső hosszanti.

ELLPREX 4500÷6000



30. ábra

3.14 - AZ ELEKTROMOS BEKÖTÉSEK

Általános figyelmeztetés

A készülék elektromos biztonságosságát kizárólag az érvényes szabványok szerinti helyes bekötéssel és hatékony földeléssel lehet biztosítani. A gáz-, a vízhálózat vagy a fűtési rendszer csövezete földelésnek teljes mértékben alkalmatlan.

Alapvetően fontos a földelés megfelelése. Amennyiben kétségek merülnek fel a földelés hatékonyságáról, kérje az elektromos hálózat ellenőrzését minősített szakembertől. A készülék gyártója nem vállal felelősséget a rendszer földelésének hiányából eredő károkért.

Ugyancsak minősített szakembertől kell kérni az elektromos rendszer ellenőrzését abból a szempontból, hogy megfelel-e a készülék adattábláján feltüntetett legnagyobb felvett teljesítménynek, különös tekintettel arra, hogy az elektromos hálózat vezetékek keresztmetszete megfelelő-e a készülék által felvett legnagyobb teljesítménynek.

A készülék elektromos áramhálózathoz történő csatlakoztatásában nem megengedett adapterek, többállásos dugaszolóaljzatok és/vagy hosszabbítók használata.

Bármilyen, elektromos árammal működő egység esetében érvényesek az alábbi alapszabályok:

- ne érjen nedves és/vagy vizes testrészrel és/vagy vizes/nedves és/vagy mezítelen lábbal a készülékhez;
- ne rángassa az elektromos vezetékeket;
- ne tegye ki a készüléket az időjárás viszontagságainak (eső, napsugárzás, stb.) kivétel, ha a gyártó kifejezetten így tervezte
- ne hagyja, hogy a készüléket gyermekek vagy az üzemeltetés terén gyakorlattal nem rendelkezők kezeljék.

A 230V-os elektromos hálózatba való bekötés

Az elektromos bekötések ábrázolását 3.15, 3.16, 3.17, 3.18, 3.20 pontokban találja.

A kazán telepítése 230 V - 50 Hz elektromos hálózatba lehetséges. A bekötést az érvényes szabvány előírása szerint a szakmai követelményeknek megfelelően kell elvégezni.



Veszély!

Az elektromos bekötéseket kizárólag szakmai minősítéssel rendelkező technikus végezheti.

Az elektromos alkatrészek bekötése illetve bármely elektromos alkatrészen végzett beavatkozás előtt a készülék elektromos betáplálást meg kell szakítani és biztosítani, hogy azt ne lehessen véletlenszerűen visszaállítani.

Ne feledkezzen meg arról, hogy a készülék elektromos betápláló hálózatába karbantartás céljából könnye hozzáférhető, 3 mm-nél nagyobb érintkezők közti nyitótávolságú kétpólusú kapcsolót kell beépíteni.



A betápláló elektromos vezeték cseréjét csak szakmailag minősített szakember végezheti. Ennek figyelmen kívül hagyása veszélyeztetheti a készülék biztonságosságát.

3.15 - STANDARD VEZÉRLŐPANEL

A főkapcsolóval [11] feszültség alá helyezhető az elektromos doboz és az abba bekötött készülékek.

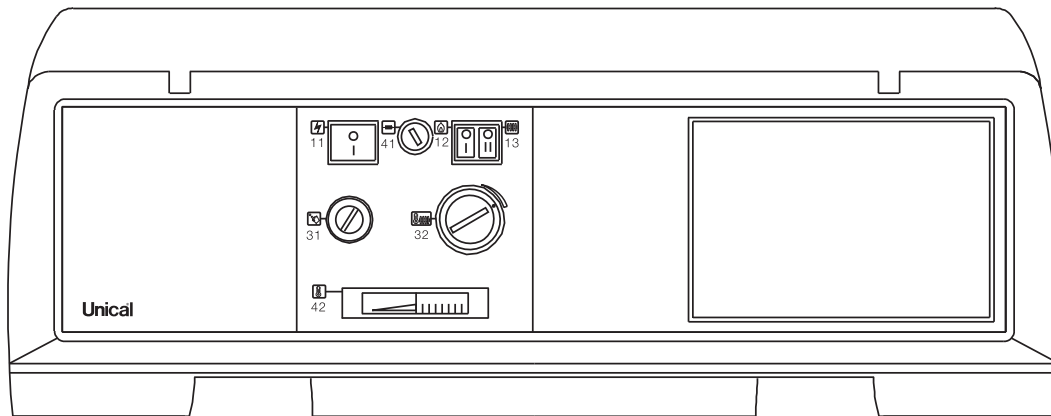
A kapcsolók [12] és [13] megszakítják az égőhöz és a fűtési rendszer szivattyúhoz érkező feszültséget.

A termosztáttal [32] a kazán üzemi hőmérsékletét lehet szabályozni.

Az üzemi termosztát kétállású váltókapcsolóval van ellátva az esetleges kétfokozatú égővezérléshez.

A két érintkező közötti különbség 6°C (nem szabályozható). A minimum hőmérséklet termosztát az elektromos doboz fedél felemelésével válik hozzáférhetővé. A készülék beindítása szakaszában leállítja a fűtési rendszer szivattyú működését, amíg a kazánban a víz hőmérséklete el nem éri az 50°C-ot.

A kazán vezérlőpanel dobozt az elektromos betápláló hálózaton olvadóbiztosítókkal kell védeni.

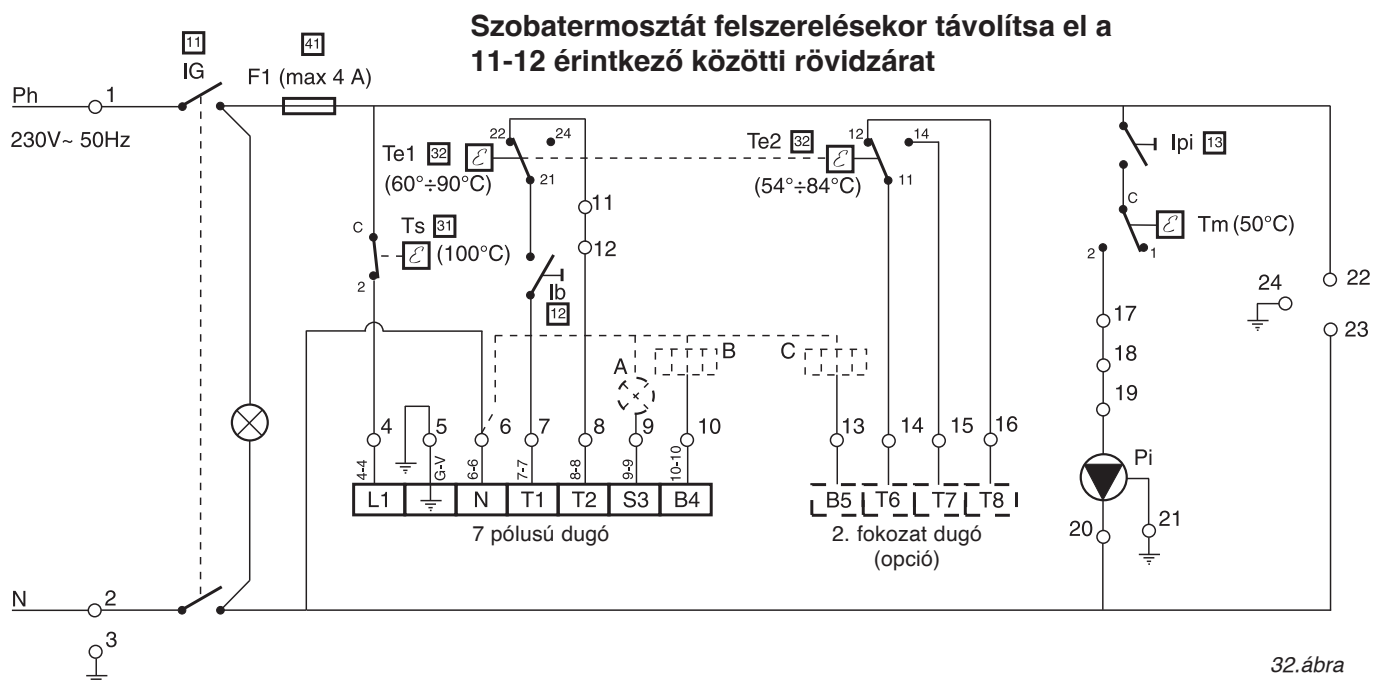


31.ábra

- 11 Főkapcsoló visszajelző lámpával
- 12 Égő kapcsoló
- 13 Fűtési rendszer szivattyú kapcsoló
- 31 Biztonsági termosztát

- 32 Üzemi termosztát
- 41 Fő olvadóbiztosíték
- 42 Kazán hőmérsékletmérő

A vezérlőpanel használatát a fűtési rendszer felelősének szóló tájékoztatóban találja.



32.ábra

Ph Fázis (230V ~ 50Hz)

N Nulla

F1 Fő olvadóbiztosíték (max 4A)

Ib Égő kapcsoló

IG Főkapcsoló visszajelző lámpával

Ipi1 Fűtési rendszer szivattyú

Ta Szobatermosztát

Te1 Üzemi termosztát 1. fokozat (60°C±90°C)

Te2 Üzemi termosztát 2. fokozat (54°C±84°C)

Tm Minimum hőmérséklet termosztát (50°C)

Ts Biztonsági termosztát (100°C)

Pi Fűtési rendszer szivattyú

A Égő esetleges beragadásának ismétlődése

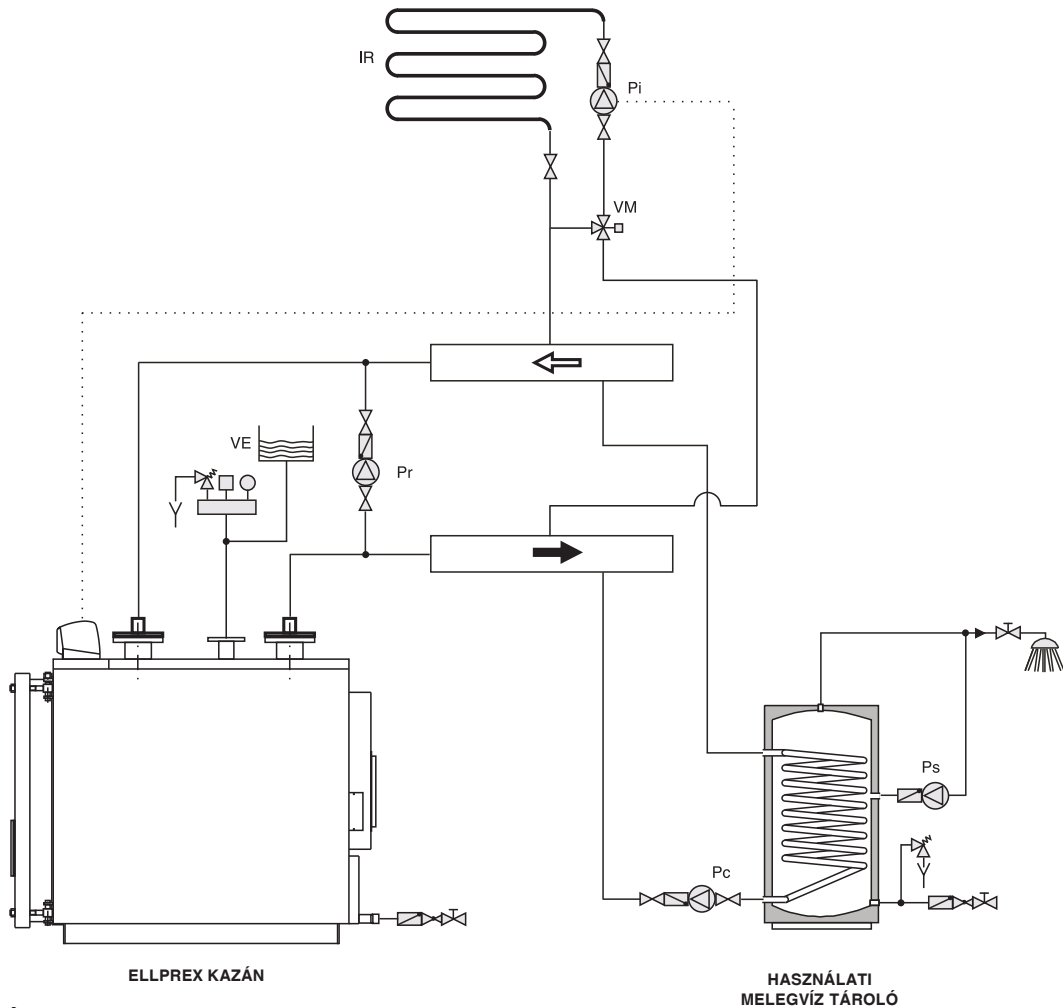
B Esetleges működési időmérő 1. fokozat

C Esetleges működési időmérő 2. fokozat

3.16 - A FŰTÉSI RENDSZER HIDRAULIKUS ÉS ELEKTROMOS BEKÖTÉSE

A 33. és 34. ábra a kazánnak a fűtési rendszerbe való jellemző bekötését ábrázolja használati melegvíz előállítás funkcióval.

Ne feledkezzen meg arról, hogy az ELLPREX kazánok nyomott keringtetési rendszerben működnek.



Rövidítés magyarázat:

- Pr = keringtető szivattyú
- VM = zóna keverőszelep
- Pi = fűtési rendszer szivattyú
- VE = tágulási tartály
- IR = fűtési rendszer csővezet
- Ps = használati melegvíz keringtető szivattyú
- Pc = használati melegvíz tároló töltőszivattyú
- TA = szobatermosztát

Az ELLPREX kazán standard vezérlőpanelje automatikusan kikapcsolja az égőt, amennyiben a kazánban lévő hőmérséklet eléri a szabályozótermostáton beállított értéket.

Ezenkívül vezérli a fűtési rendszer szivattyút, amelyet akkor indít, amikor a kazánban uralkodó hőmérséklet eléri az 50°C-os minimumot (kondenzcsapadék gátló védelem).

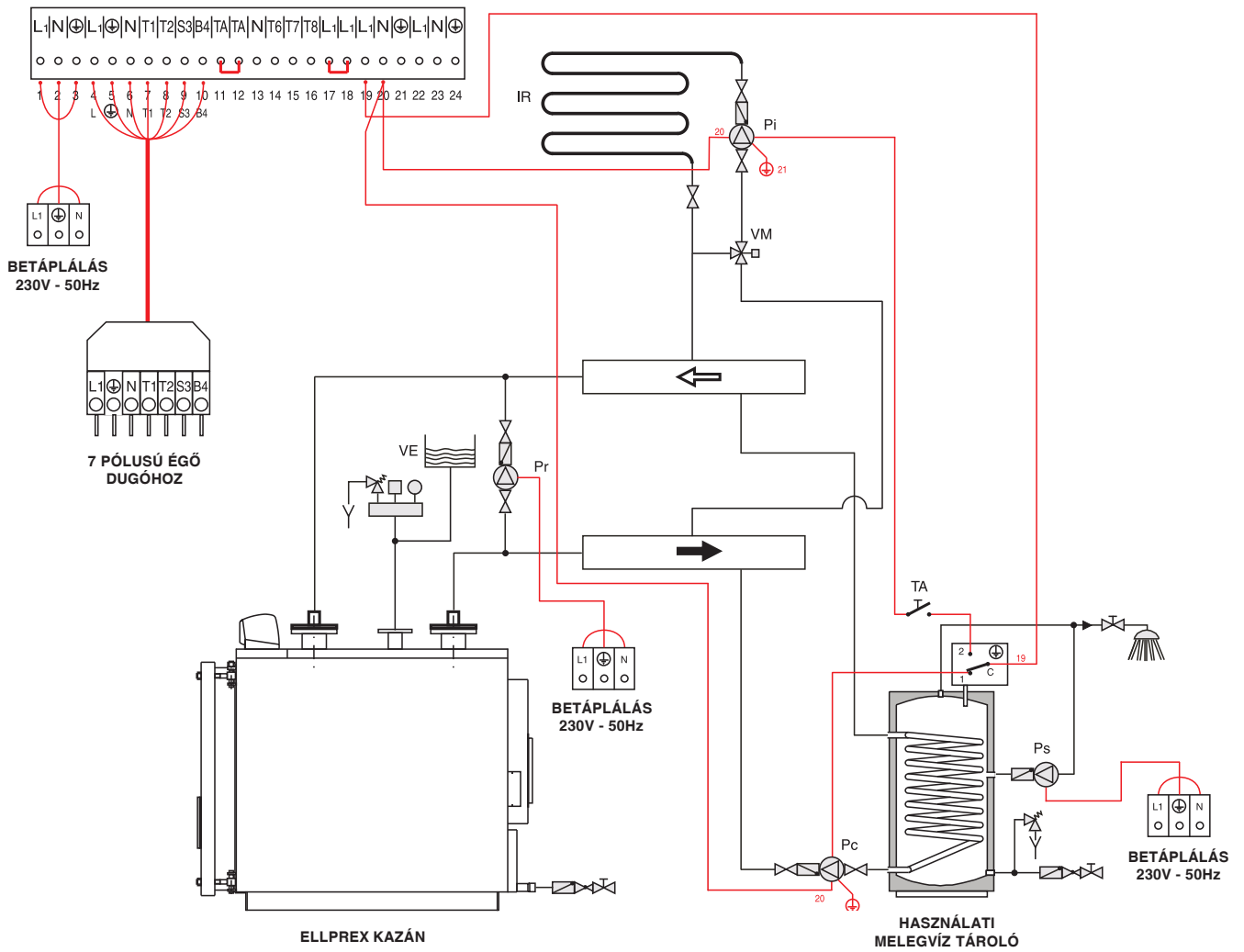
A z 50°C-os alsó hőmérsékleti korlát alá csökkenés esetén a fűtési rendszer szivattyú kapcsol.

A vezérlőpanel alkalmas kétfokozatú vagy modulációs égők üzemeltetésére.

Az ábrán látható konfigurációban a használati melegvíz tárolót töltő szivattyú működése a fűtési szivattyúval szemben elsőbbséget élvez.

33.ábra

Útmutató telepítők részére



34.ábra

MEGJEGYZÉS: 4A-nál nagyobb áramfelvétel esetén, a vezérlőpanel és az elektromos áram fogyasztó berendezések közé megfelelő mágneskapcsolókat kell beiktatni.

3.17 - OPCÍÓS VEZÉRLŐPANEL

A főkapcsolóval [11] feszültség alá helyezhető az elektromos doboz és az abba bekötött készülékek.

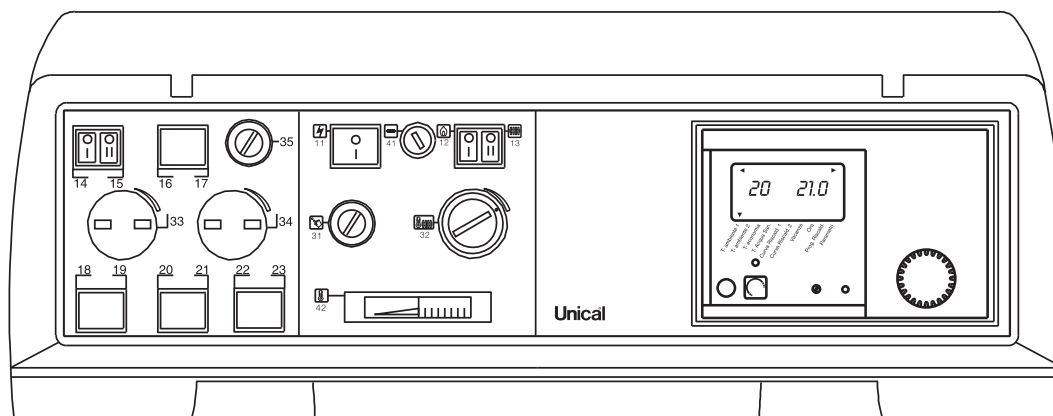
A [12] és [13] kapcsolók vezérik az égőt és a kevert fűtési kör szivattyút.

A [14] és [15] kapcsolók vezérik az egykörös direkt zónás fűtési rendszer szivattyút és a melegvíztároló szivattyút.

A hőfokszabályozóval lehet szabályozni a kazán üzemi hőmérsékletét. Ehhez a termostátot fordítsa a skála maximumára 32 .pózió.

Az égőfej esetleges második lépcsős működését a hőfokszabályozás végzi.

A hőfokszabályozó gyári beállítás szerint a készülék bekapcsolási szakaszában csak akkor engedi a szivattyú indítását, ha a kazánban lévő hőmérséklet eléri az 50°C-ot. A kazán vezérlőpanel dobozt az elektromos betáplálóló hálózaton olvadóbiztosítékkal kell védeni.

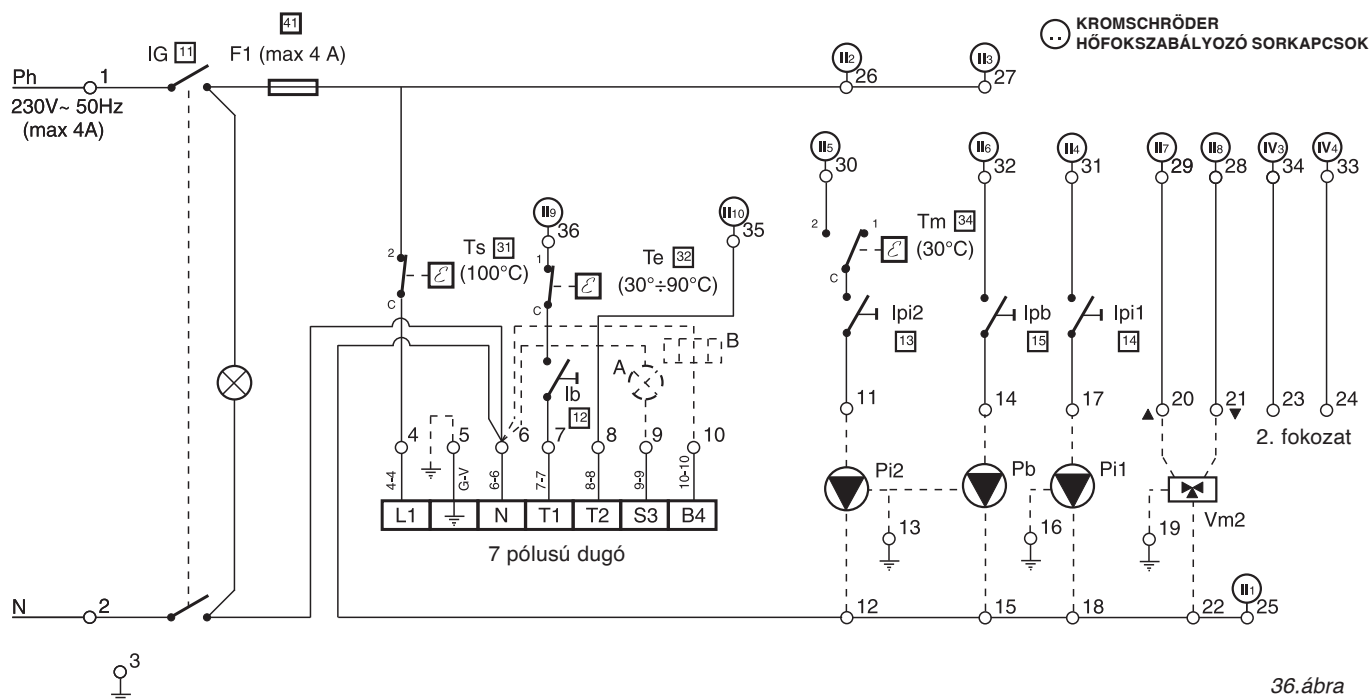


35.ábra

- 11 Főkapcsoló visszajelző lámpával
- 12 Égő kapcsoló
- 13 Kevert fűtőkör szivattyú kapcsoló
- 14 Direkt zónás szivattyú kapcsoló
- 15 HBoiler szivattyú kapcsoló

- 31 Biztonsági termostát
- 32 Üzemi termostát
- 41 Általános olvadóbiztosíték
- 42 Kazán hőmérsékletmérő

A vezérlőpanel használatát a fűtési rendszer felelősének szóló tájékoztatóban találja.



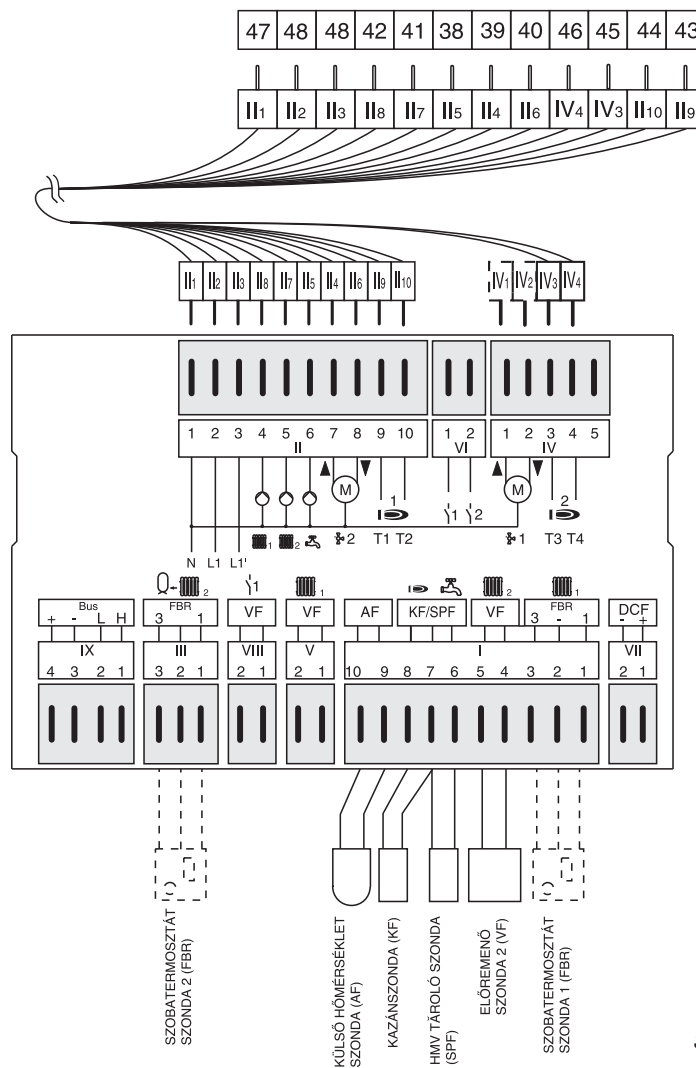
36.ábra

- Ph Fázis (230V ~50Hz)
- N Nulla
- F1 Általános olvadóbiztosíték (max 4A)
- Ib Égő kapcsoló
- IG Főkapcsoló visszajelző lámpával
- Ipi1 1.fűtési szivattyú kapcsoló

- Ipi2 2. fűtési szivattyú kapcsoló
- Ipb Boiler szivattyú kapcsoló
- Pb Boiler szivattyú
- Pi1 Direkt zónás szivattyú
- Pi2 Kevertkörös szivattyú
- Te Üzemi termostát

- Tm Alsó hőmérséklet termostát
- Ts Biztonsági termostát (100°C)
- Vm2 Keverőszelep
- A Égő esetleges beragadásának ismétlődése
- B Esetleges működési időmérő 1. fokozat

3.18 - SZONDÁK BEKÖTÉSI RAJZA A HŐFOKSZABÁLYOZÓKHOZ - kód. 30680



37. ábra


A hőfokszabályozó szondái (kazán, melegvíz tároló, külső hőmérséklet szonda, előremenő oldal szonda) a készülékkel együtt kerülnek beszállításra; míg az 1. és 2. szobatermosztát szondák opciónak számítanak. A keverőszelep és a hozzátartozó vezérlőmotor nem része a készüléknek..
Amennyiben szobatermosztátok (opciós) kerülnek

felszerelésre, a különböző szobahőmérsékleteket csak a programban beállított kazán hőmérsékleti görbe határozza meg.
Amennyiben 2 kazán kaszkád bekötését tervezi, kérjük, hogy vegye fel a kapcsolatot eladás utáni ügyfélszolgálatunkkal.

3.19 - A HŐFOKSZABÁLYOZÓ PROGRAMOZÁSA

A hőfokszabályozó beállítását és programozását az eszközhöz tartozó használati útmutató tartalmazza. A következő oldalakon a gyári beállítású - tehát "nem módosítható"- paraméter táblázatot találja. A felhasználó igényei által módosítható paramétereit a "Fűtési rendszer felelősének szóló használati utasítás" tartalmazza.


KÓDDAL VÉDETT, TECHIKUS ÁLTAL PROGRAMOZHATÓ PARAMÉTEREK


TELEPÍTÉS			
megnevezés	értéktartomány	standard	személyes beáll.
KÓDSZÁM	0000 - 9999	BEADÁS	
KÓDSZÁM (változtatás)	0000 - 9999	0000	
BUS 1 címezés	(00), 01 - 15	01	
BUS 2 címezés	(00), 01 - 15	02	
KÜLSŐ SZONDA FESZÜLTÉG	00,01 (kikapcsol/bekapcsol)	01 = BE	
MESTER HŐMÉRSÉKLET	00, 01 (KI / BE)	00 = KI	
MAX-KAZÁN	30 °C - 110 °C	80 °C	
MIN-KAZÁN	10 °C - 80 °C	60 °C	
KEZDŐ LEERESZTÉS /SCARICAMENTO	10 °C - 85 °C	50 °C	
KAZÁN MIMIMUM KORLÁTOZÁS	00, 01, 02	00	
HISZTERÉZIS (hőmérsékletváltozás követés)	5K - 20K	5 fok	
HISZTERÉZIS IDŐ	00 perc- 30 perc	10 perc	
2. ÉGŐ IDŐ	00 perc- 30 perc	10 perc	
2. ÉGŐ HISZTERÉZIS	2K - 20K	2 fok	
IDŐ KAZÁN SZEKVENCIA VÁLTÁSIG (*)	0h - 250h	0h (*)	
RELÉ FUNKCIÓ	00 - 08	00	
TERMOZTÁT MULTISZONDA	30 °C - 90 °C	30 °C	
RELÉ HISZTERÉZIS	2K - 10K	5 fok	
RELÉ FUNKCIÓ 2	00 - 03	00	
ESZTRICH SZÁRÍTÁS AKTIVÁLÁS	00 - 01 (KI / BE)	00 = KI	
ESZTRICH PROGRAMOZÁS	lásd a hőfokszabályozó használati útmutatót		
VISSZA	kilépés a szintről ezen keresztül: 		

* MEGJEGYZÉS: kaszkád kazánoknál, a technikai telepítési paraméter KAZÁN SZEKVENCIA VÁLTÁSI IDŐ 250óra

HASZNÁLATI MELEGVÍZ ELŐÁLLÍTÁS			
megnevezés	értéktartomány	standard	személyes beáll.
TÖLTŐSZIVATTYÚ	00 - 01 (KI/ BE)	01 = BE	
PÁRHUZAMOS SZIVATTYÚ	00 , 01, 02, 03	00	
HASZNÁLATI MELEGVÍZ HŐMÉRSÉKLET	00 °C - 50 °C	20 °C	
HASZNÁLATI MELEGVÍZ HŐMÉRSÉKLET HISZTERÉZIS	5K - 30K	5 fok	
HASZNÁLATI MELEGVÍZ IDŐ	00 perc- 30 perc	00 perc	
BEJÖVŐ VÍZ HŐMÉRSÉKLET	00, 01 (KI / BE)	00 = KI	
TERMOZTÁT MŰKÖDÉS	00, 01 (KI/ BE)	00 = KI	
VISSZA	kilépés a szintről ezen keresztül: 		

Útmutató telepítők részére

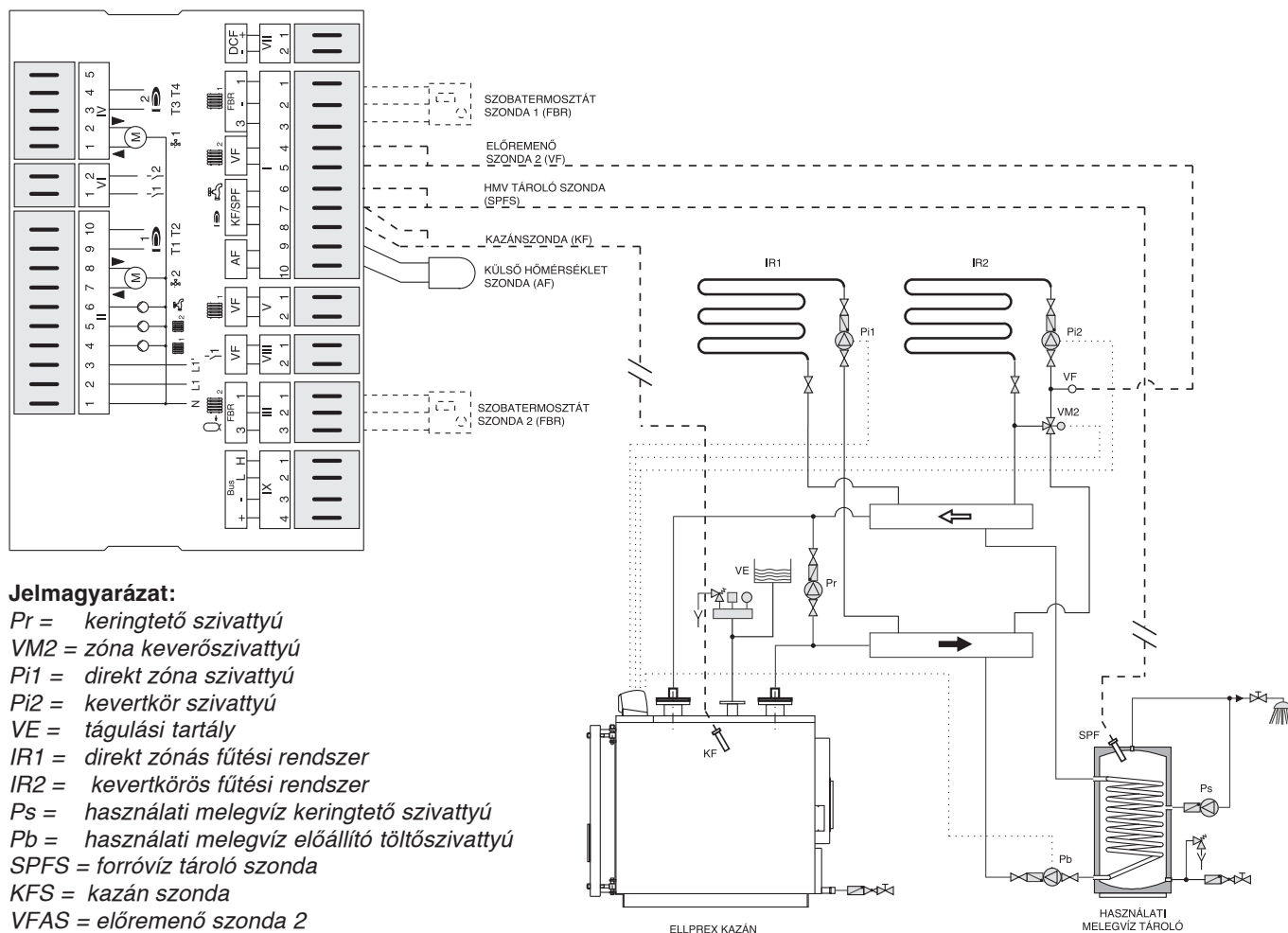
FŰTŐKÖR 1			
megnevezés	értéktartomány	standard	személyes beáll.
FŰTŐKÖR MŰKÖDÉSE	00 - 04	00	
SZIVATTYÚ MŰKÖDÉSE	00 , 03	00	
KEVERŐSZELEP NYITVA (nem a melegvíz körben)	5 - 25	16	
KEVERŐSZELEP ZÁRVA (nem a melegvíz körben)	5 - 25	12	
MAX. ELŐREMENŐ HŐMÉRSÉKLET	20 °C - 110 °C	80 °C	
MIN. ELŐREMENŐ HŐMÉRSÉKLET	10 °C - 110 °C	10 °C	
FAGYÁSGÁTLÁS	----- (-15)°C - (5)°C	0 °C	
KÜLSŐ HŐMÉRSÉKLET KÉSÉS	0:00 - 24:00	1	
FŰTÉSI GÖRBE TÁVOLSÁG	0K - 50K	5 fok	
CSÖKKENTÉS	00 - 01 (KI/ BE)	01 = BE	
VISSZA	kilépés a szintről ezen keresztül: 		

FŰTŐKÖR 2			
megnevezés	értéktartomány	standard	személyes beáll.
FŰTŐKÖR MŰKÖDÉSE	00 - 04	00	
SZIVATTYÚ MŰKÖDÉSE	00 , 03	00	
KEVERŐSZELEP NYITVA (nem a melegvíz körben)	5 - 25	16	
KEVERŐSZELEP ZÁRVA (nem a melegvíz körben)	5 - 25	12	
MAX. ELŐREMENŐ HŐMÉRSÉKLET	20 °C - 110 °C	45 °C	
MIN. ELŐREMENŐ HŐMÉRSÉKLET	10 °C - 110 °C	10 °C	
FAGYÁSGÁTLÁS	----- (-15)°C - (5)°C	0 °C	
KÜLSŐ HŐMÉRSÉKLET KÉSÉS	0:00 - 24:00	1	
FŰTÉSI GÖRBE TÁVOLSÁG	0K - 50K	5 fok	
CSÖKKENTÉS	00 - 01 (KI / BE)	01 = BE	
VISSZA	kilépés a szintről ezen keresztül: 		

3.20 - HIDRAULIKUS ÉS ELEKTRONIKUS BEKÖTÉS - FŰTÉSI RENDSZER OPCIÓS VEZÉRLŐPANELLEL

A 38. és 39. ábra a kazánnak két zónás fűtési rendszerbe való jellemző bekötését ábrázolja, amelyben az egyik zónát motoros keverőszelep vezérli.

A használati melegvíz előállítás vezérlése is lehetséges. Ne feledkezzen meg arról, hogy az ELLPREX kazánok nyomott keringtetési rendszerben működnek.



38. ábra

Az ELLPREX kazán opciós vezérlőpanelje automatikusan kikapcsolja az égőt, amennyiben a kazánban lévő hőmérséklet eléri a hőfokszabályozón beállított értéket.

Az opciós vezérlőpanel vezérli a HMV forróvíztároló töltőszivattyút is.

A két fűtési zóna vezérlése a kazán, a külső hőmérsékleti szonda, a szobatermosztát és az előremenő szonda által érzékelt adatok alapján automatikus.

A fűtési rendszer szivattyú akkor indul, amikor a kazánban uralkodó hőmérséklet eléri az 50°C-os minimumot (kondenzcsapadék gátló védelem).

Az 50°C-os alsó korlát alá csökkenés esetén a fűtési rendszer szivattyú kikapcsol.

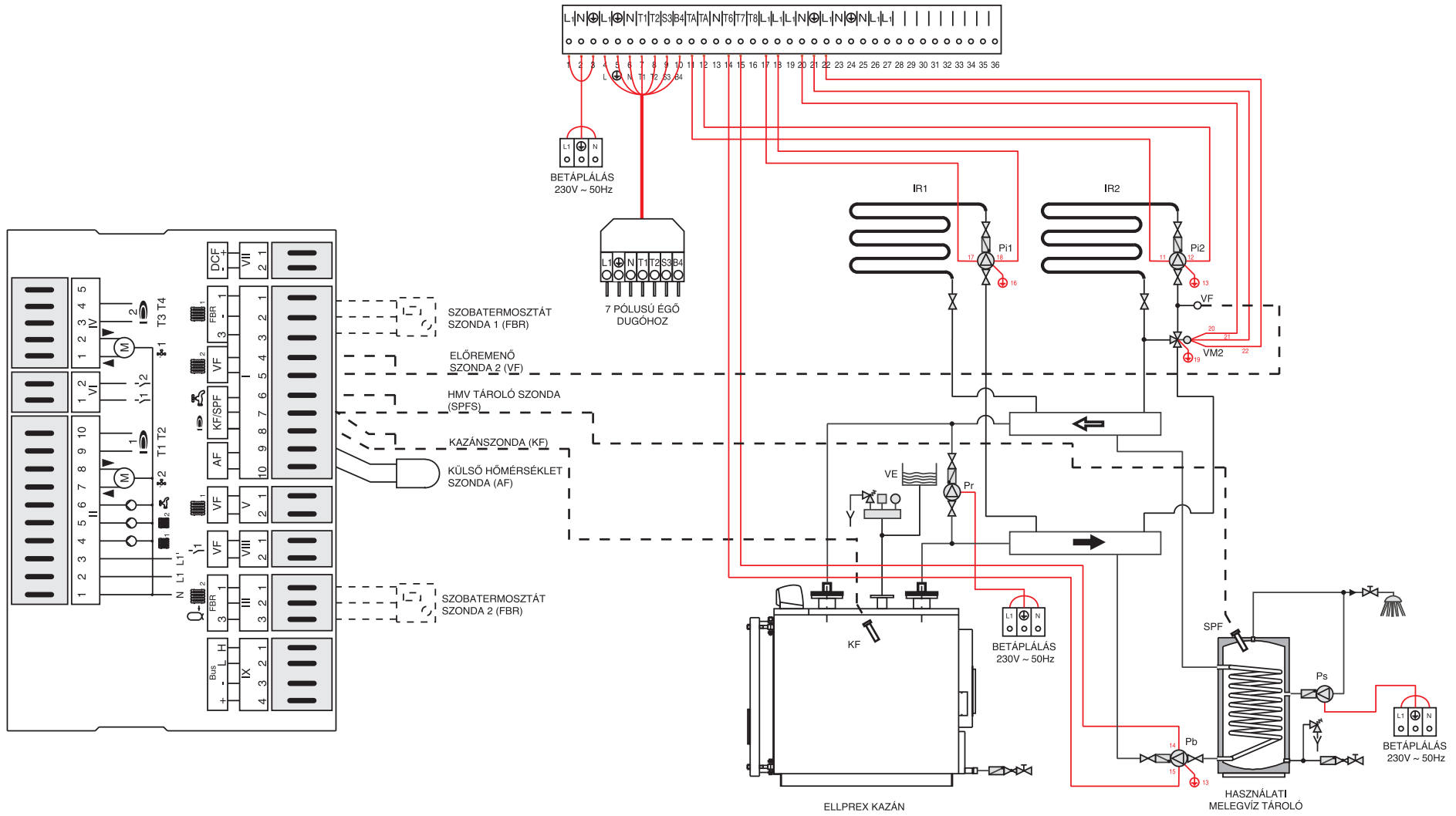
A vezérlőpanel alkalmas kétfokozatú vagy modulációs égők üzemeltetésére.

Az ábrán látható konfigurációban a használati melegvíz tárolót töltő szivattyú működése a fűtési szivattyúval szemben

elsőbbiséget élvez.

A hőfokszabályozó sokféle rendszerkonfigurációt tud vezérelni:

- direktzónás fűtési rendszer keverőszelep nélkül: nem kell az előremenő szondát felszerelni; a hőfokszabályozó csak az 1. fűtési kör szivattyúját vezérli.
- direktzónás fűtési rendszer motoros keverőszeleppel: fel kell szerelni az előremenő szondát (a keverőszelep után); a hőfokszabályozó a 2. fűtési kör szivattyút és a 2. keverőszelepet vezérli.
- kétzónás kevertkörös fűtési rendszer: egy direkt zóna és egy másik zóna keverőszeleppel; a hőfokszabályozó vezérli az 1. direkt zóna szivattyút, a 2. keverőszelepet és a 2. kevertkörös zóna szivattyúját.



MEGJEGYZÉS: 4A-nál nagyobb áramfelvétel esetén, a vezérlőpanel és az elektromos áram fogyasztó berendezések közé megfelelő mágneskapcsolókat kell beiktatni.

39. ábra

3.21 - A KÉSZÜLÉK BEÜZEMELÉSE

Megelőző ellenőrzések



A készülék beüzemelését szakmai minősítéssel rendelkező személynek kell végzenie. Az UNICAL nem vállal semmilyen felelősséget ezen előírás be nem tartásából keletkezett személyi sérülésért vagy anyagi kárért.

A kazán beüzemelése előtt az alábbiak meglétének ellenőrzését tanácsoljuk:

- a telepítés mind gáz és elektromos szempontból is megfelel az érvényes szabványoknak;
- az égéshez szükséges levegő és az égésgáz eltávolító vezetékek kiépítése az érvényes szabványoknak megfelelő;
- a tüzelőanyag hálózat a kazánterhelésnek megfelelően méretezett és a kazán tartalmazza az érvényes szabvány által előírt összes biztonsági és ellenőrző elemet;
- a kazán betápláló hálózat feszültsége 230V - 50Hz;
- a fűtési rendszer fel van töltve vízzel (kikapcsolt szivattyú mellett a nyomásmérőn leolvasott érték kb.1 bar);
- a fűtési rendszer esetleges megszakító szelepei nyitva vannak;
- a felhasználandó gáz (ELLPREX gázégős változatnál) megfelel a kazán adattáblán feltüntetett gázfajtának, ettől eltérő esetben a készüléket át kell állítani a használni kívánt gázfajtára. Az átállítást az érvényes szabványnak megfelelő minősítéssel rendelkező szakember végezheti;
- a gázbetápláló hálózat csapjai nyitva vannak (ELLPREX gázégős változat);
- nincs gázszivárgás (ELLPREX gázégős változat);
- a főkapcsoló be van kapcsolva;
- a fűtési rendszer biztonsági szelepei nincsenek beragadva és be vannak kötve csatornalefolyóba;
- nincs vízszivárgás;
- biztosítva van a szellőzés, a karbantartáshoz szükséges minimum távolságok, amennyiben a kazán bútorok közé vagy kialakított mélyedésbe kerül felszerelésre.

Be- és kikapcsolás

A kazán be- és kikapcsolásáról szóló tájékoztatót az "ÚTMUTATÓ A FŰTÉSI RENDSZER FELELŐSE RÉSZÉRE" kézikönyvben találja.

A fűtési rendszer felelősének átadandó tájékoztatás

- A fűtési rendszer felhasználóját tájékoztatni kell saját fűtési rendszerének használatáról és működéséről, különösképpen az alábbiakra tekintettel:
- Adja át a fűtési rendszer felelősének jelen használati útmutatót és a készülékre vonatkozó egyéb dokumentumokat, amelyek a csomagolásban külön borítékban találhatóak. **A rendszer felelősének feladata a készülék dokumentációjának megőrzése oly módon, hogy az későbbi alkalmakkor is rendelkezésre álljon.**
- Tájékoztassa a fűtési rendszer felelősét a levegőbeszívó nyílások és az égésgáz eltávolító rendszer fontosságáról, kiemelve ezek meglétének elkerülhetetlen szükséges segítségét és a legszigorúbban tiltott módosítását.
- Tájékoztassa a fűtési rendszer felelősét a fűtési rendszerben lévő víz nyomásának ellenőrzéséről illetve a rendszer vízzel való utántöltéséről.
- Tájékoztassa a fűtési rendszer felelősét az energiatakarékos hőmérséklet szabályozásról, a hőfokszabályozók/ termosztátok és a radiátorok helyes szabályozásáról.
- Emlékeztesse, hogy az érvényes szabvány szerint évente legalább egyszer kötelező a rendszer szabályos karbantartása és az égésgáz elemzése.
- Ha a készüléket áthelyezik, új tulajdonosnak értékesítik illetve elköltözés esetén telepítési helyén hagyják, gondoskodjanak arról, hogy az új tulajdonosnak vagy telepítőnek a készülék dokumentációja is rendelkezésére álljon.

Az ELLPREX kazánok nyomottvízes keringéssel működnek, ezért alapvetően fontos, hogy égőműködés estén biztosítva legyen a vízkeringtetés.

Elkerülendő továbbá, hogy az égő anélkül kapcsoljon be, hogy a fűtési rendszer szivattyú működése aktiválva lenne, mivel ilyen esetben a biztonsági termosztát letilthat.

A visszatérő oldal hőmérséklete nem csökkenhet 40°C alá a kazán korai állagromlását előidéző, füstből képződő kondenzcsapadék kiválásának megelőzése vagy legalább csökkentése érdekében.

Az üzemi hőmérsékletet 50 és 80°C fok közé kell szabályozni. A különböző belső terek hőmérsékletét a hőfokszabályozás által vezérelt keverőszelep szabályozza.

A fűtési rendszer üzemi hőmérsékletre hozását illetve az esetleges második fűtőkör bekapcsolását lassan kell elvégezni, hogy megelőzhető legyen a visszatérő oldal hőmérsékletének 40°C alá csökkenése.

Tanácsos kondenzcsapadék kiválását gátló- vagy keringtető szivattyú (a kazán előremenő és visszatérő vezetékjei közé való) beépítése.

A 40°C alatti visszatérő víz a füstgázból kondenzcsapadék kiválását idézi elő, amely a hőcserélés felületén korróziót indít be. Emiatt nem elhanyagolható a fűtési rendszer gondos üzemeltetése.

A füstgázokból kiváló savas kondenzcsapadék által elindított korrózióra nem vonatkozik a jótállás mivel az kizárólag fűtési rendszer üzemeltetésének minőségétől függ.

3.22 - ÉGŐSZABÁLYOZÁS



Az alábbi utasítások végrehajtását kizárólag az **égőgyártó vállalat engedélyével rendelkező szerviz szakember végezheti.**

Az égő szabályozást és a megelőző műveleteket az égő használati útmutatója tartalmazza.

A gázégő terhelését a vele szállított gázszelleppel szabályozni lehet. A beüzemelés során a fő gázcsőbe épített gázmérőórán keresztül **mindig kötelező** a tényleges hőterhelés ellenőrzése, amely nem lehet kisebb a kazán adattáblán feltüntetett minimum értéknél.

Az égő helyes szabályozása esetén megfelelő gázösszetételelemző készülékkel a kéménynél az alábbi értékeket kell mérni:

1) max 1,5°E a 20°C viszkozitású gázolajnál:

- CO₂ ≈ 12÷13%
- Bacharach füstgáz mutató <1
- füstgáz hőmérséklet ≈ 190÷210 °C

2) hálózati földgáznál:

- CO₂ = 9÷10%
- füstgáz hőmérséklet ≈ 180÷200°C

(~ 70°C vízhőmérsékletű, tiszta kazánál).

Javasolt a tüzelőanyag terhelést a fűtési rendszer tényleges igényének megfelelően szabályozni, egyrészt a megadott füstgáz hőmérséklet túllépése másrészt 160°C alá csökkenése nélkül.

3.23 - A FÜSTGÁZ PERDÍTŐK KIHÚZÁSA

Az ELLPREX kazánokat a készülék adattáblán megjelölt névleges teljesítményen való üzemeltetésre tervezték.

Ezzel együtt megengedhető csökkentett teljesítményen való üzemelés azzal a feltétellel, hogy a kéménynél mért füstgáz hőmérséklet soha nem lehet alacsonyabb 160°C-nál.

Az égőszabályozó szakember feladata a tüzelőanyag terhelés meghatározása a fűtési rendszer hőigényének függvényében.

Az ELLPREX kazán sorozat készülékei füstgáz perdítőkkel vannak ellátva, amelyek az egyes füstcsövek belsejében helyezkednek el (lásd a 8. oldalt).

A füstgázperdítők füstcsövön belüli helyes pozícionálása meghatározza a kazán teljesítményét és az abból következő füstgáz hőmérsékletet a kéménynél.

A beüzemelés során tanácsos 30 perc működés után a füstgáznak a kéménynél lévő hőmérsékletét ellenőrizni, amely körülbelül 50°C-os kazánál nem lehet alacsonyabb 160°C-nál.

Minden ELLPREX kazánal a tisztítóeszközökön kívül egy speciális füstgáz perdítő kihúzó szerszámot is szállítunk.

A tisztítási művelet után a füstgázperdítőket a 8. oldalon megjelölt elhelyezési méretek pontos betartásával kell visszarakni.

Füstgázperdítők kihúzása

1. lépés:

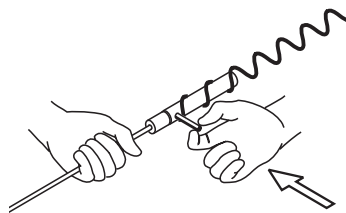
A csőtisztító kefe tartóját szerelje fel a füstgázperdítő kihúzóra.

Húzza ki a tűskét a füstgázperdítő kihúzó szerszámából.



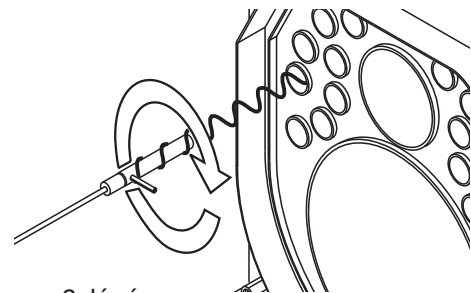
2. lépés:

A tűskét kalapáccsal rögzítse a keresztirányú furatban.



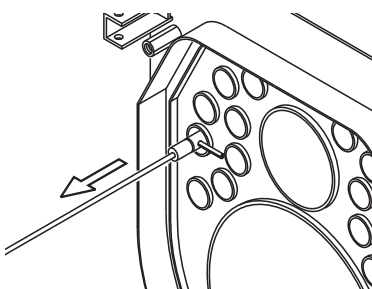
3. lépés:

A kihúzó szerszámot csavarja rá a füstgázperdítőre.



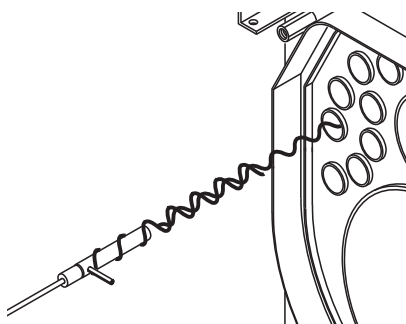
4. lépés:

Csavarja a kihúzó szerszámot egészen ütközésig.



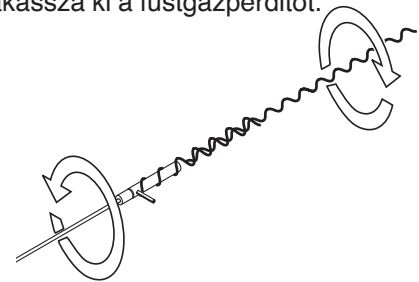
5. lépés:

Húzza kifelé a füstgázperdítőt.



6. lépés:

Óramutató járásával ellentétes irányban fordítsa el a kihúzót és akassza ki a füstgázperdítőt.



A 3 - 6. lépés műveleteit minden egyes füstgázperdítő esetében meg kell ismételni.

37.ábra

4

MEGFIGYELÉS ÉS KARBANTARTÁS



A kazán rendszeres időszakos és szakszerű állapotfelmérése és karbantartása, a kizárólagosan eredeti alkatrészek használata elsődleges fontossággal bír a hibamentes működés és a hosszú élettartam szempontjából. A készülék éves karbantartása törvényi előírás szerint kötelező.



Az ellenőrzés és karbantartás hiánya személyi sérülést és anyagi kárt idézhet elő.

Ennek érdekében javasoljuk karbantartási szerződés megkötését.

Az ellenőrzés célja a készülék valós állapotának felmérése, ennek összehasonlítása az eredeti állapottal. Ezt mérés, megfigyelés, ellenőrzés útján lehet elvégezni.

A karbantartás célja az eredeti állapottól való esetleges eltérés megszüntetése tisztítás, beállítás, kopott alkatrészek cseréje által.

A karbantartási gyakoriságát és a karbantartás tartalmát a szakember a készülék állapotfelmérése során tapasztaltak szerint határozza meg.

A készülék állapotfelmérését és karbantartását a 48. oldalon leírtak szerint kell elvégezni.

Állapotfelmérési és karbantartási útmutató



A készülék összes funkciójának hosszútávú működése és a bevizsgált készülék jellemzőinek biztosítása érdekében kizárólag eredeti Unical alkatrészt használjon.

A karbantartás megkezdése előtt az alábbi műveleteket mindig el kell végezni:

- Húzza ki a hálózati csatlakozót.
- Legalább 3 mm-es érintkező nyitású biztonsági kapcsolóval vagy hálózati megszakító kapcsolóval válassza le a készüléket az elektromos hálózatról és biztosítsa, hogy véletlenül ne kapcsolódhasson be.
- Zárja el a készülék előtti gázmegszakító szelepet (ELLPREX gázégős változatnál).
- Zárja el a fűtési előremenő és visszatérő vezetéken esetlegesen meglévő megszakító szelepeket.

A karbantartás befejezte után az alábbi műveleteket hajtsa végre:

- Nyissa ki a fűtési előremenő és visszatérő vezeték megszakító szelepeit.
- Amennyiben szükséges, állítsa vissza a fűtési rendszerben lévő nyomást a rendszer legmagasabb pontjára vonatkozó statikus nyomással azonos értékre.
- Nyissa ki a gázlezáró szelepet (ELLPREX gázégős változatnál).
- A hálózati csatlakozódugóval csatlakoztassa a készüléket az elektromos hálózathoz.
- Ellenőrizze a készülék gázoldali tömítettségét (ELLPREX gázégős változatnál) és a vízoldali tömítettséget is. Légtelenítse a fűtési rendszert és szükség esetén állítsa be a megfelelő nyomást.

Amennyiben a kazán időszakos kikapcsolásáról dönt, az alábbiak szerint kell eljárnia:

- a) szakítsa meg a készülék összes energiabetáplálását (elektromos, víz és tüzelőanyag);
- b) amennyiben nincs fagyásmentesítő funkció, ürítse le a fűtési rendszerből a vizet.

Megfigyelés és karbantartás

A kazántest karbantartása



Veszély !
A kazánon való bármilyen beavatkozás előtt győződjön meg arról, hogy a készülék minden alkatrésze teljesen lehűlt.

Válassza le a kazánt az elektromos hálózatról és zárja el a készülék gázmegszakító csapját (ELLPREX gázégős változatnál).



Figyelem !
A kazántest tisztítása előtt gondoskodjon a vezérlőpanel fröccsenő víz elleni védelméről.

Évente egyszer, a fűtési szezon végén a kazánt ki kell tisztítani.

A művelet elkezdése előtt győződjön meg arról, hogy a fent leírtak teljesültek-e.

A karbantartás elkezdésekor az alábbi műveleteket végezze el:

- a főkapcsoló elfordításával vegye le a feszültséget;
- szerelje ki az égőt, amely állapotát érdemes a karbantartás során ellenőrizni;
- nyissa ki a tűzteret, ezáltal hozzáférhetővé válik az égéstér;
- távolítsa el a füstgáz gyűjtőtér ajtót;
- húzza ki a füstgáz perdítőket;
- kefével energikusan addig tisztítsa a füstcsöveket, amíg a szennyeződést teljesen el nem távolítja.

A tömítések és a szigetelőrostok állapota



Az ajtószigetelő rostokon rövid üzemelés után repedéseket lehet észlelni, ezek azonban nem csökkentik sem a szigetelési képességüket sem az élettartamukat. Ellenőrizze a tömítések állapotát, elhasználódottságuk esetén kizárólag eredeti alkatrészeket használva cserélje ki azokat.

Ellenőrizze a füstgáz gyűjtőtér kémlelő fedél tömítését. Elhasználódottsága esetén kizárólag eredeti alkatrészt használva cserélje ki.

Az égő karbantartása

Az égő karbantartását a gyártó cég által meghatalmazott szakembernek kell végezni (ettől eltérő esetben a jótállás érvénytelenné válik).

A gyújtóelektróda ellenőrzése

Az égő karbantartását a gyártó cég által meghatalmazott szakembernek kell végezni (ettől eltérő esetben a jótállás érvénytelenné válik).

Évente ellenőrzendő alkatrészek:

ALKATRÉSZ:	ELLENŐRIZENDŐ:	ELLENŐRZÉS/BEAVATKOZÁS MÓDJA
Ts (biztonsági termosztát)	A termosztát leállítja a kazánt túlmelegedés esetén?	Kikapcsolt szivattyúk mellett emelje a kazán hőmérsékletét üzemi értékre
Fűtési rendszer tágulási tartály	A tágulási tartály a megfelelő mennyiségű levegőt tartalmazza?	Ellenőrizze a nitrogén nyomását. Helyezze a kazánt nyomás alá nyissa ki a szivattyú légtelenítőit. Nyissa ki a fűtőkör elzáró csapokat.
Ajtótömítés	Füst szivárog az ajtótömítés alól?	Erősebben húzza meg az ajtózáró csavarokat. Cserélje ki a tömítést, szüksége esetén az ajtó belső tömítését.
Füstgáz gyűjtőtér tömítés	Füst szivárog a füstgáz gyűjtőtér tömítése alól?	Erősen húzza meg a füstgáz gyűjtőtér csavaranyáit. Szükség esetén cserélje a tömítéseket.
Füstgáz perdítők	A füstgáz perdítők helyesen vannak pozícionálva és a füstcsövek tiszták?	A csőtisztító kefével végezzen alapos tisztítást.

Unical AG S.P.A.

46033 casteldario - mantova - italia - tel. 0376/57001 (r.a.) - telefax 0376/660556
www.unical.eu - info@unical-ag.com

Az Unical nem vállal semmilyen felelősséget átirásból vagy nyomtatásból esetlegesen származó helytelen tájékoztatásért.
Ezenkívül saját termékeivel kapcsolatban fenntartja a jogot olyan szükségesnek vagy hasznosnak ítélt módosítások
megvalósítására, amelyek a lényeges termékjellemzőket nem befolyásolják.